

Circuito	Descrição	Equipam.	V	Iluminação (W)	Pod. total	Fases	Pod. - R	Pod. - S	Pod. - T	Seção (mm²)	Dist
1	Iluminação Quadra	FAN	220V	12	40	400	(W)	(W)	T	2400	2,5 - 13,0
2	Iluminação Emergência	FAN	220V	13	4	160	(W)	(W)	S	160	1,5 - 10,0
3	Faixa Sinal Emergência	FAN	220V	13	4	160	(W)	(W)	S	160	1,5 - 10,0
TOTAL				13	4	6	2716	S+T	0	316	2400

QUADRO DE CARGAS

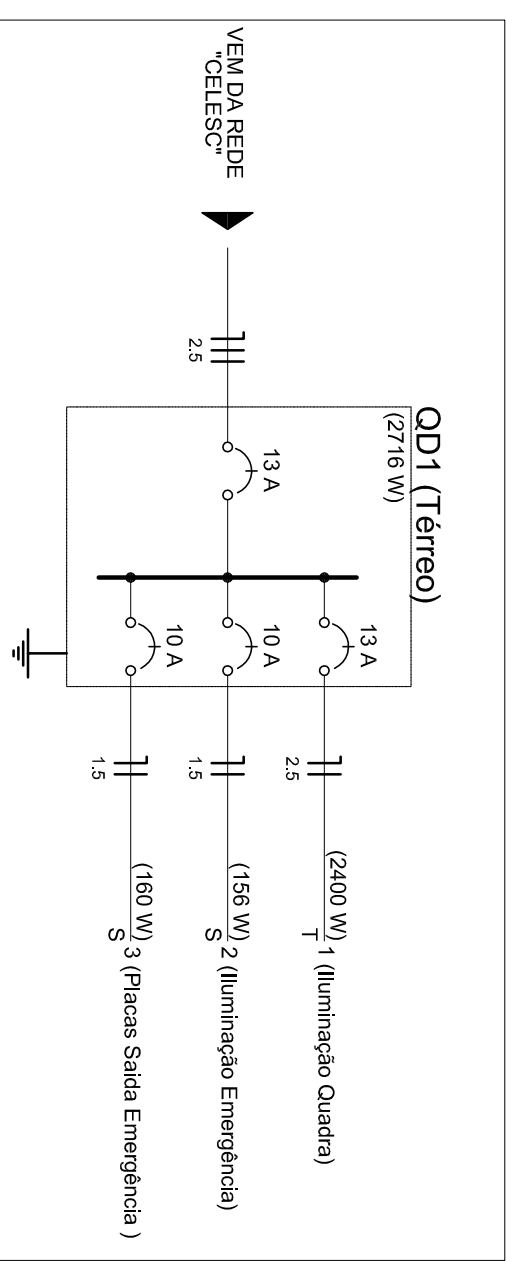
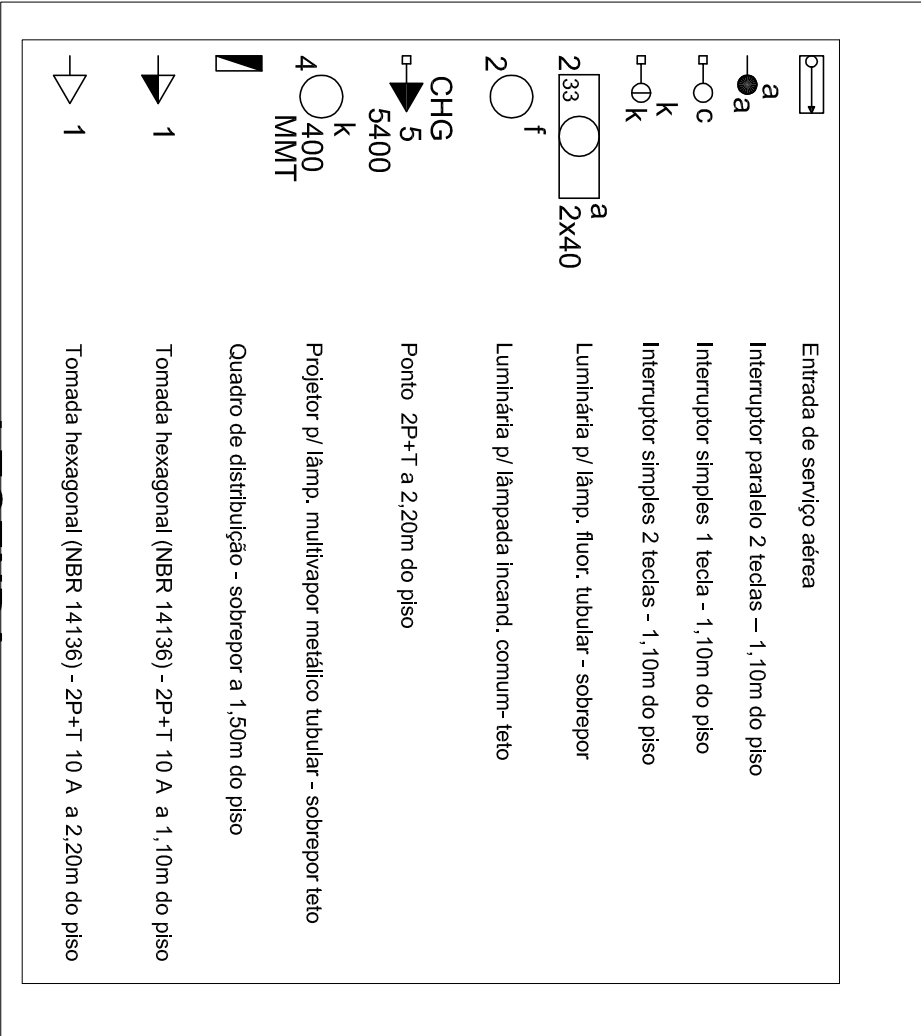
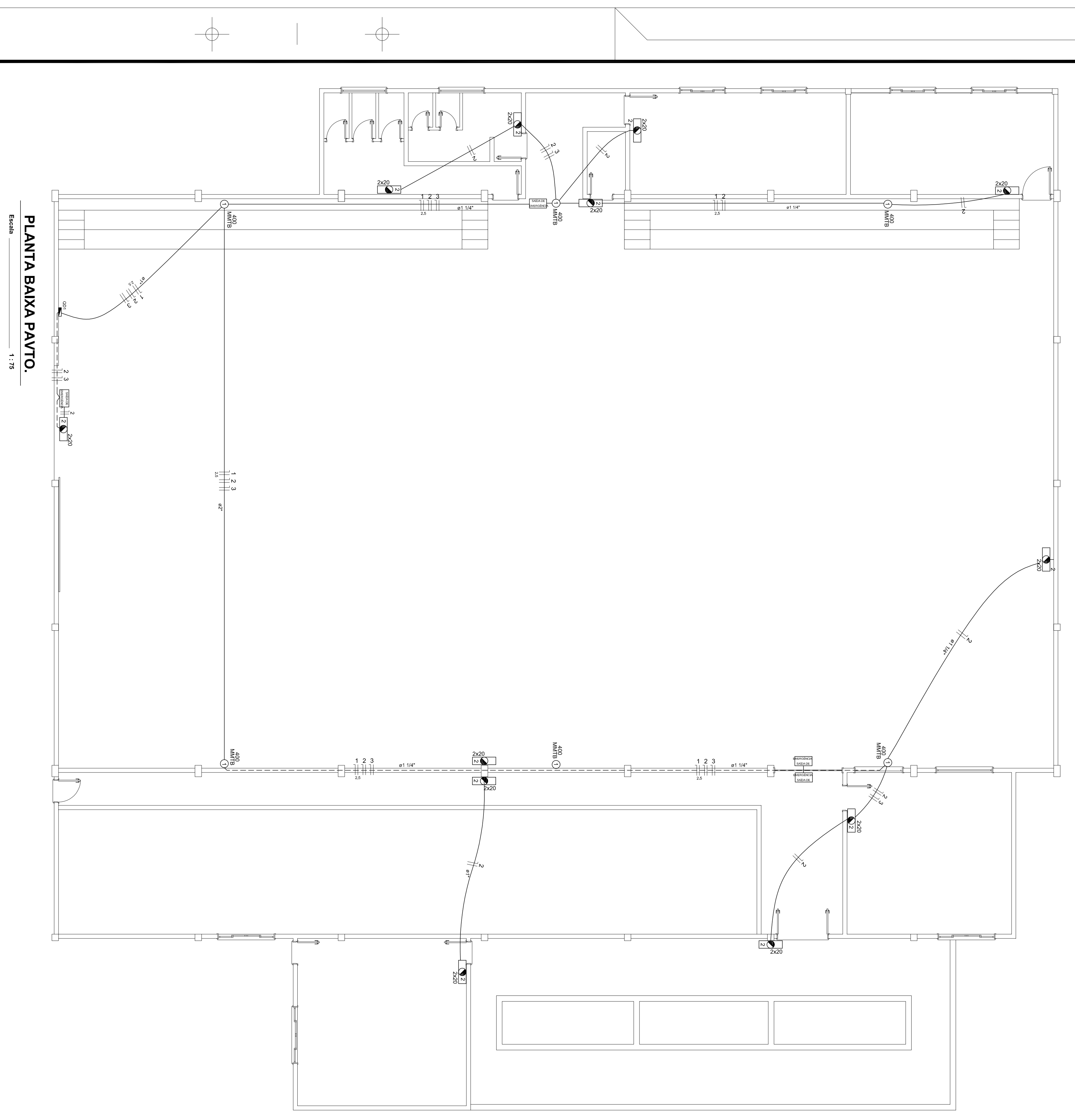


DIAGRAMA UNIFILAR



LEGENDA

Lista de Materiais	
Adesivos p/ eletrodutos	
Amplia zamac	4 pc
3/4"	1 pc
Bucha zamac	1,14"
3/4"	4 pc
3/4"	1 pc
Canais PVC octogonais	6 pc
Curvas 180° PVC rosca	1,14"
Curvas 90° PVC longa rosca	2 pc
Luz PVC rosca	1,14"
Luz PVC rosca	4 pc
Luz PVC rosca	9 pc
Luz PVC rosca	37 pc
Adesivos uso geral	
Amplia de pressão galvan.	4 pc
Bucha de nylon	1,14"
S6	133 pc
Fita isolante autoadesiva	1 pc
Panela isolada ferro galvan., c/ht. panela	129 pc
4.2x2,27mm autoadesivante	4 pc
4.8x4,5mm autoadesivante	4 pc
Canal Unifilar (Cobro)	
1,5 mm²	743,10 m
2,5 mm²	262,60 m
Dispositivo de Proteção	
Disjuntor Unipolar Termomagnético - norma DIN	2 pc
13 A	2 pc
15 A	2 pc
Eletroduto PVC flexível	
Eletroduto lvs	26,00 m
1"	83,70 m
Eletroduto PVC rosca	
Emrocadeira galvan., tipo canha	100 pc
1,14"	29 pc
Z. Zincoado, vara 3,0m	102,50 m
1,14"	29,70 m
2"	1,00 m
3/4"	
Iluminação de emergência	
Acoplador autoadesivante	12 pc
Bloco autônomo - batimento	4 pc
Etiquetas SAÍDA DE EMERGENCIA	
Luminária e acessórios	
Adesivos	
Amplia	6 pc
Palanilha	6 pc
4"	6 pc
Projetor p/ alta pressão	6 pc
400 W	6 pc
Disjuntor eletromagnético p/ vapor metálico	6 pc
400 W	6 pc
Sequente	6 pc
base FC 2	6 pc
Entrada de alta pressão	
Amplia p/ alto pressão	6 pc
400 W	6 pc
Material p/ entrada serviço	6 pc
Adesivos	
Amplia secundária aço laminado	1 pc
2 esboços, base 10x10x1mm	2 pc
Amplia quadrada aço galvanizado	10 pc
Fundo Di-18mm	1 pc
Cabos inspeção de aterramento	1 pc
10x20x30x40x1mm	1 pc
10x20x30x40x1mm	1 pc
Di-18mm, comprimento 2,4m	1 pc
Isolador rodízio 600V	5 pc
Porcelana vidrada	5 pc
Parafuso aço galvanizado cabeça quad.	5 pc
18mm	5 pc
Porca concreto amido	5 pc
Comprimido 6mm	1 pc
Quatro diâmb. plástico - adosador	
Barr. 4mm - 20M (real. 18mm)	1 pc
5mm x 5mm, 18mm, 21, 22, 25mm 63A	1 pc



PLANTA BAIXA PAVTO.

Escala 1:75



Rua Roberto Trompowski, 68 2º andar - Tel: 49 3522 2800 Fax: 35220255 - www.armoc.com.br - e-mail: armoc@armoc.com.br - CNPJ: 04.641.571/0001-00

PREFEITURA MUNICIPAL DE OURO

Projeto:	CENTRO DE EDUCAÇÃO INFANTIL	Consultor:	
Referência:	RAO DE SOL		
Local de Obra:	PROJETO ELÉTRICO		
Quaisquer alterações consulte os responsáveis técnicos	RIA PRESIDENTE CASTELO BRANCO		
	DETALHES CONSTRUTIVOS		

Assinatura Responsável Técnico	Assinatura Prefeito(a) em Exercício
Projeto:	Função:
DENIR NARCIZO ZULIANI - ENG. CIVIL - CREA/SC 50.805-8	
MICHEL ALBERTI - ENG. CIVIL - CREA/SC 80.032-6	
ANA JULIA UNGERICH - ENG. CIVIL - CREA/SC 105.295-8	
DENISE BEAL - OBRAS CIVIS	Assinatura
OSWALDO CAMARGO / 2015	Assinatura
ESMARADES INACIADA(S)	Assinatura
ANA TOUL	Assinatura
01/01	