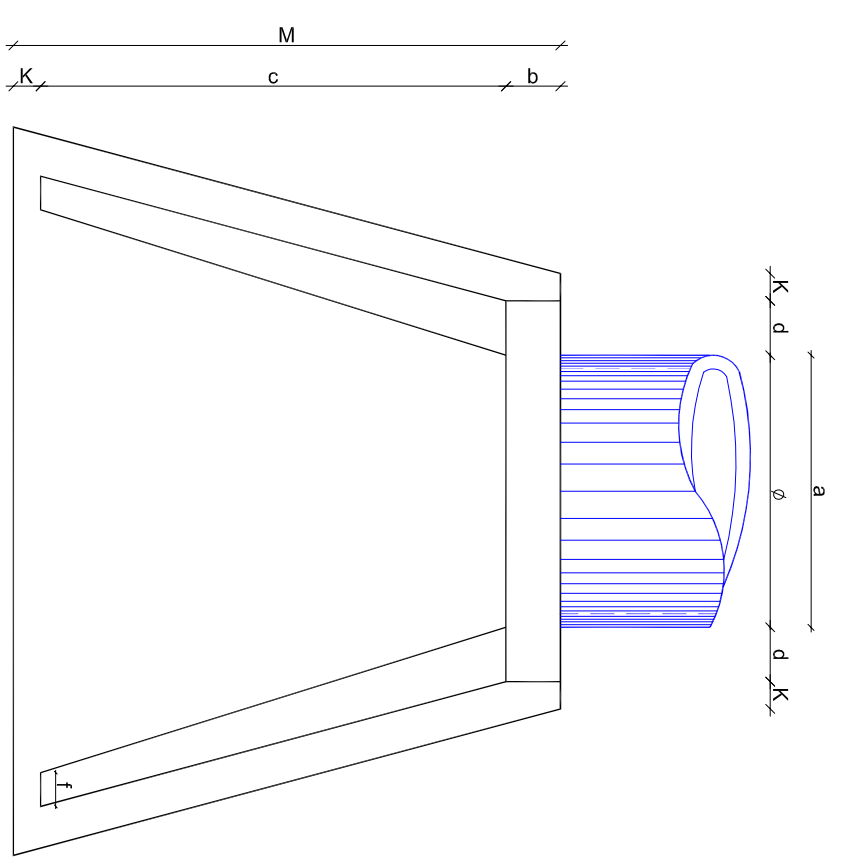
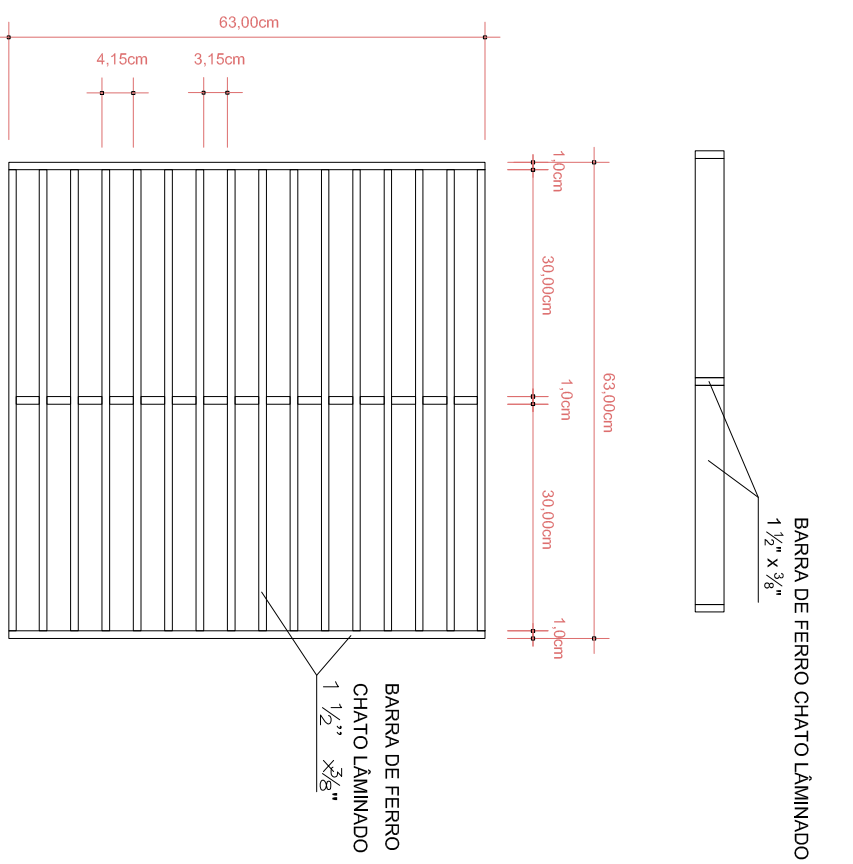
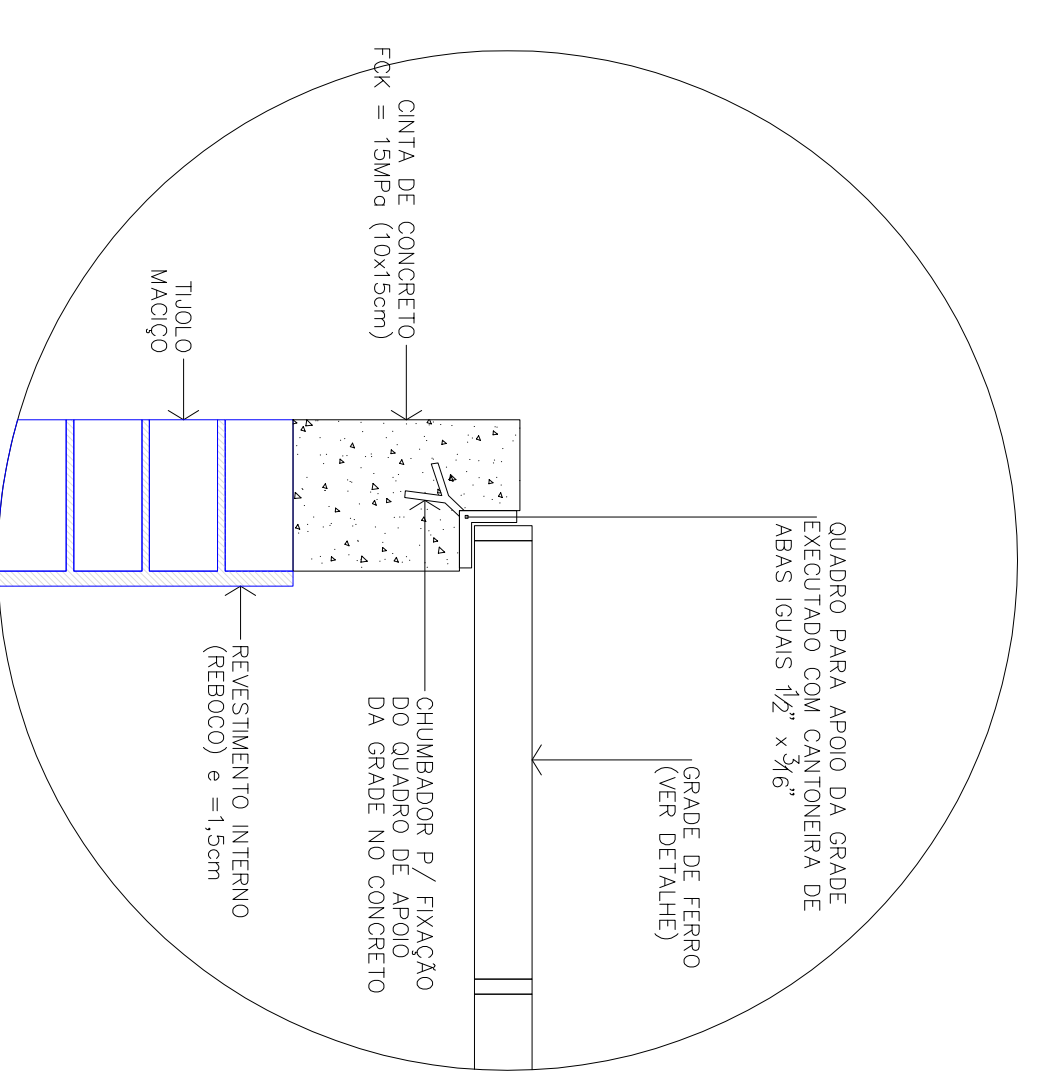


TABELA DE VALORES EM 'cm'

B.S.T.C.	LEGENDA DAS POSIÇÕES										CONSUMO DE MATERIAL						
	a	b	c	d	e	f	g	h	i	j	CONOR.	FORMA	EMBOC.				
430	45	15	60	15	10	8	20	5	10	20	56	56	80	8	0.124	1.48	0.074
440	55	15	80	15	10	8	20	5	10	20	68	68	100	8	0.178	2.02	0.107
450	65	15	100	15	10	8	20	5	10	20	79	79	120	8	0.241	2.95	0.147
DEVERÁ SER USADO CONCRETO FCK 150 kg/cm²																	
060	100	20	110	20	15	10	30	88	160	140	10	0.569	4.27	0.338			
080	120	20	140	20	15	10	20	10	15	30	110	170	170	10	0.813	4.88	0.440
0100	140	20	171	20	15	20	10	15	30	132	220	201	10	1.225	6.96	0.686	
0120	160	20	187	30	25	15	20	10	15	30	163	246	217	10	1.393	9.52	0.836
0150	210	20	230	40	30	20	10	15	30	185	300	266	10	2.580	14.32	1.325	
0200	280	20	290	40	30	20	10	15	30	235	460	320	10	4.684	23.64	2.280	
DEVERÁ SER USADO CONCRETO FCK 150kg/cm²																	



DETALHE APOIO DA GRADE
ESCALA: 1/10

DETALHE DA GRADE
ESCALA: 1/10

VISTA SUPERIOR
Escala: Realidade

Rua Ribeiro Troncoski, 697 - mairi - Ff - 49. 3222-2800 FAX - 3222-3233 www.ammoc.com.br email: ammoc@ammoc.com.br - Cidreira/RS

ammoc

<p>Projeto: DENIR NARCIZO ZULIAN - ENGEº CIVIL - CREASC 50.8095-8 MICHEL ALBERTI - ENGEº CIVIL - CREASC 80.032-6 ANA JULIA UNGERICHT - ENGEº CIVIL - CREASC 105.295-8</p> <p>Cliente: DENIR NARCIZO ZULIAN Data: FEVEREIRO / 2015</p>	<p>Arquiteta Responsável Técnica: MUNICÍPIO DE OURO - SC</p>	<p>Arquiteta: Priscila</p>
<p>Objeto: PROJETO DE PAVIMENTAÇÃO EM ASFALTO CALDA</p> <p>Realizada: PROJETO DE PAVIMENTAÇÃO</p> <p>Local do Obra: PARTE DA RUA PRESIDENTE KENNEDY</p>	<p>Comissão: DETALHAMENTO DAS BOCAS-DE-LOBO DAS GRADES</p> <p>Realizada: VITOR JOAO FACCON</p>	<p>Prontidão: DRE. 02/02</p>

Qualquer alteração contém no respectivo processo