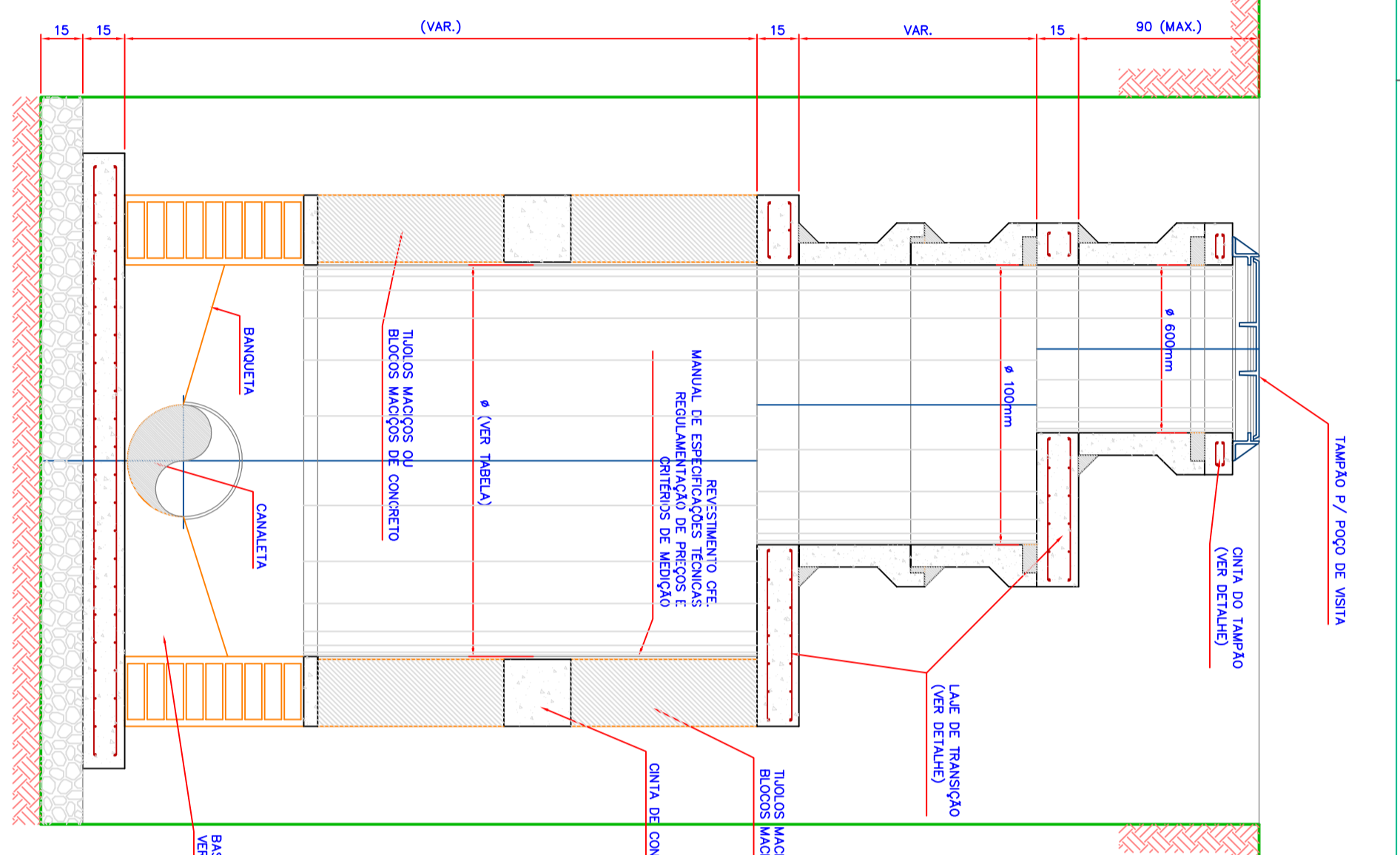
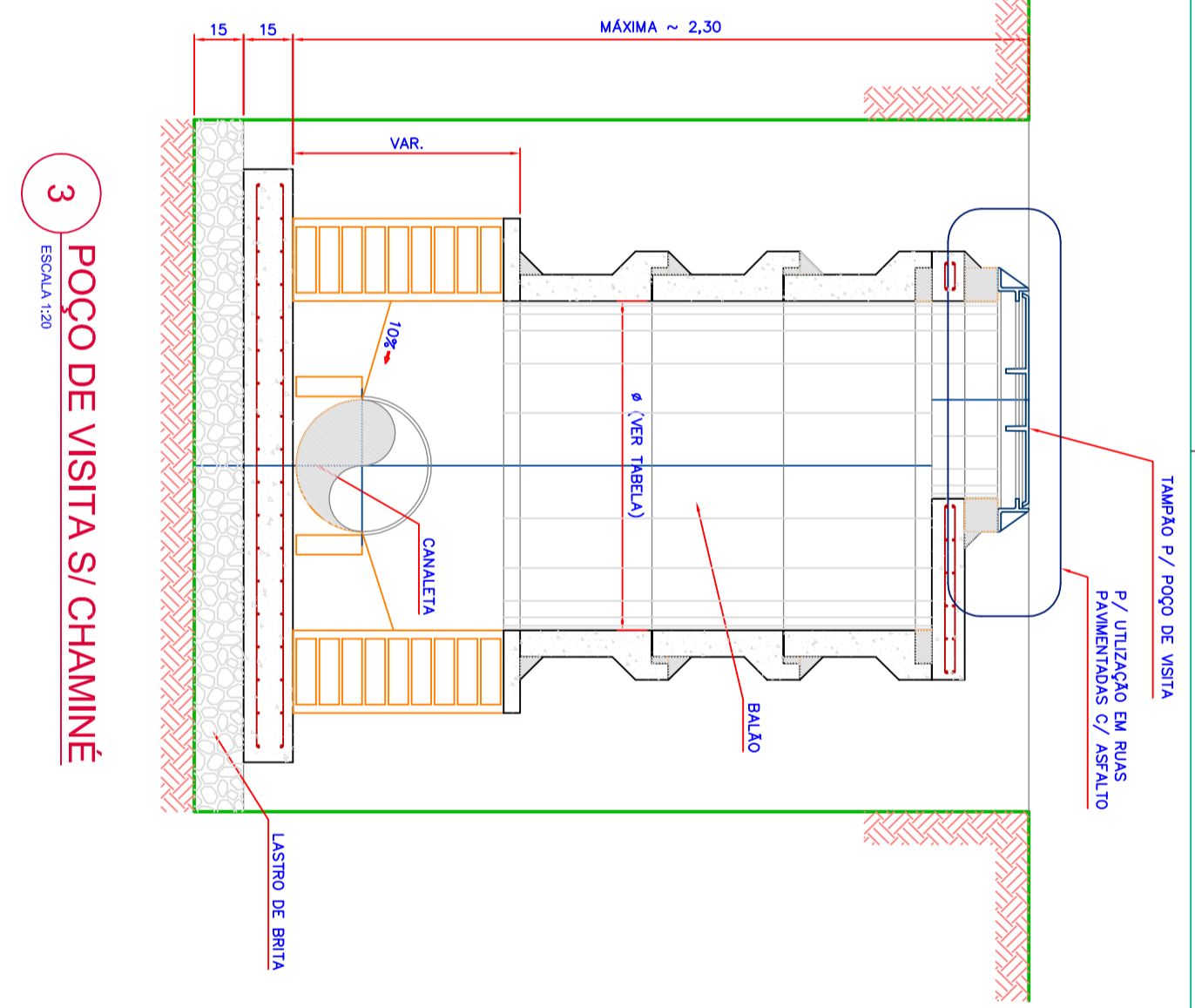


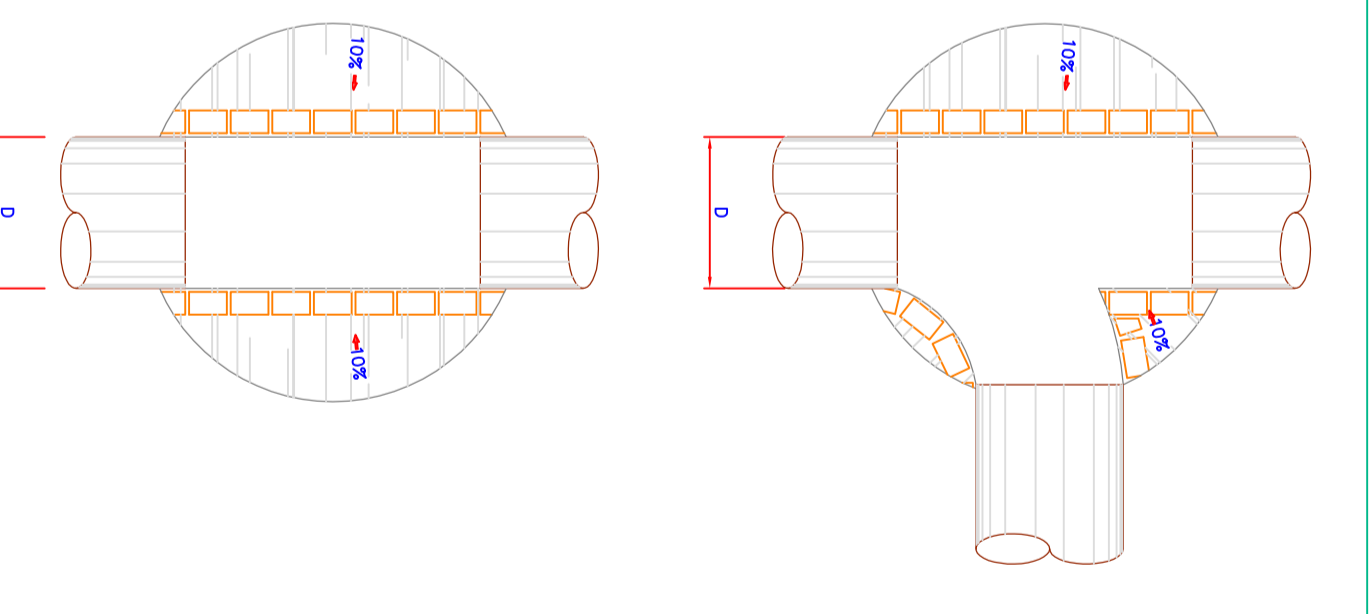
1 POÇO DE VISITA DE ANÉIS DE CONCRETO
ESCALA 1:20



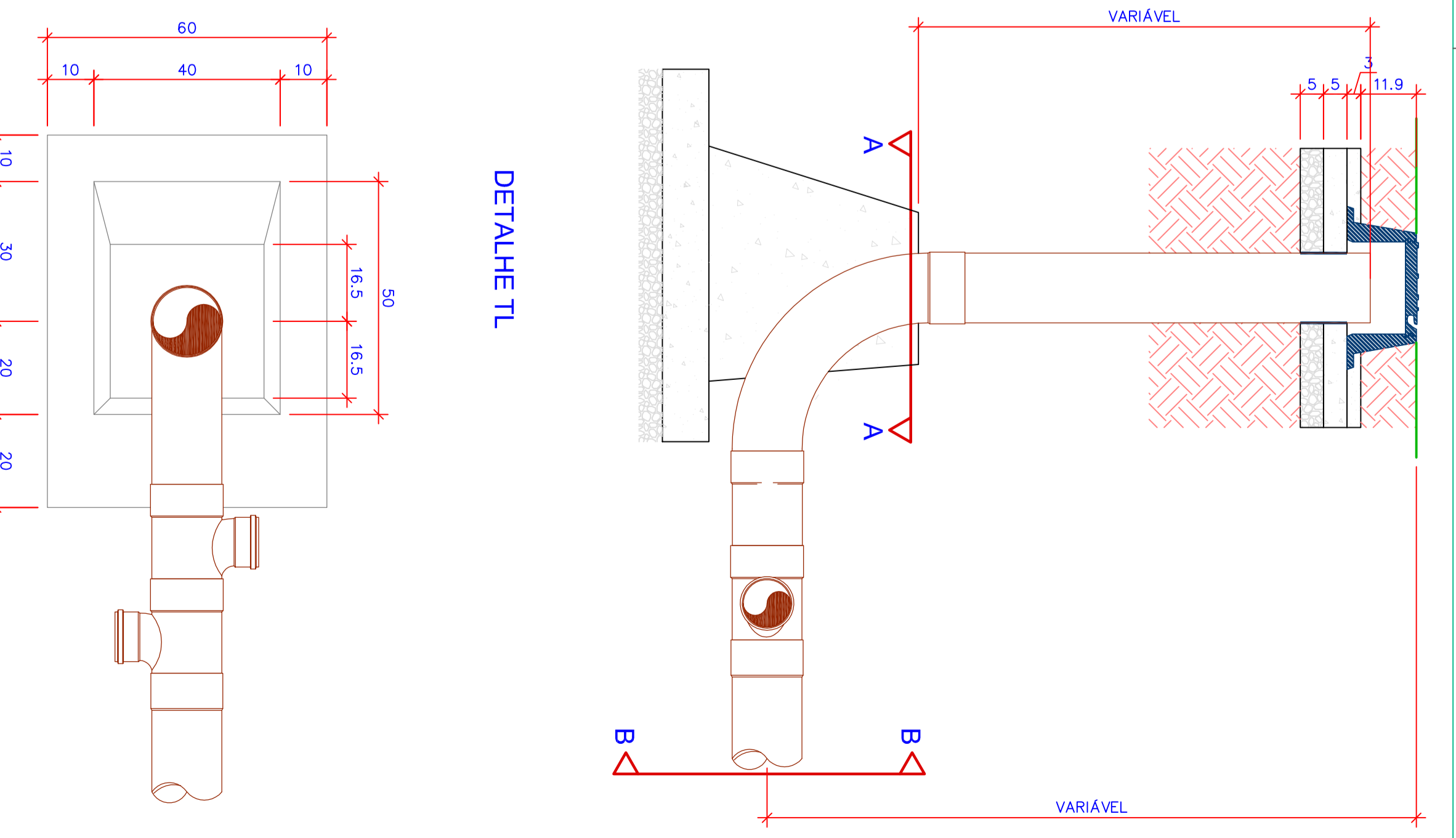
2 POÇO DE VISITA DE ALVENARIA C/ REDUÇÃO
ESCALA 1:20



3 POÇO DE VISITA S/ CHAMINÉ
ESCALA 1:20



4 DETALHES DIVERSOS
ESCALA 1:20



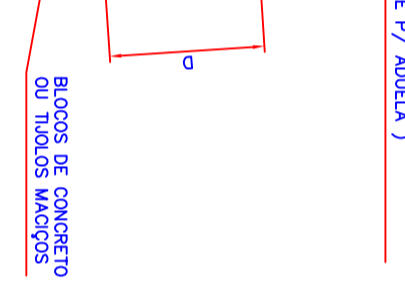
5 DETALHE Nº 1
ESCALA 1:10

DETALHE TL

CORTE AA

DETALHE BB

9 DETALHE DO TUBO DE LIMPEZA
ESCALA 1:10



BASE PARA POÇOS DE VISITA

DIMENSÕES DOS POÇOS DE VISITAS C/ COLETORES DE 400mm e AQUA

DIÂMETRO DO COLETOR MAIOR	DIÂMETRO DO BALÃO	DIÂMETRO DA BASE DE CONCRETO	DIÂMETRO DA BASE DE BRITA	DIÂMETRO DA BASE DE CONCRETO	MATERIAL PARA O TUBO DE VISITA	MATERIAL PARA O TUBO DE VISITA
400	1000	1700	2200	2200	ALVENARIA DE TUBOS MACIÇOS OU BLOCOS DE CONCRETO	ALVENARIA DE TUBOS MACIÇOS OU BLOCOS DE CONCRETO
500	1200	1800	2400	2400	ALVENARIA DE TUBOS MACIÇOS OU BLOCOS DE CONCRETO	ALVENARIA DE TUBOS MACIÇOS OU BLOCOS DE CONCRETO
600	1400	1900	2600	2600	ALVENARIA DE TUBOS MACIÇOS OU BLOCOS DE CONCRETO	ALVENARIA DE TUBOS MACIÇOS OU BLOCOS DE CONCRETO
700	1600	2000	2800	2800	ALVENARIA DE TUBOS MACIÇOS OU BLOCOS DE CONCRETO	ALVENARIA DE TUBOS MACIÇOS OU BLOCOS DE CONCRETO
800	1800	2100	3000	3000	ALVENARIA DE TUBOS MACIÇOS OU BLOCOS DE CONCRETO	ALVENARIA DE TUBOS MACIÇOS OU BLOCOS DE CONCRETO
900	2000	2200	3200	3200	ALVENARIA DE TUBOS MACIÇOS OU BLOCOS DE CONCRETO	ALVENARIA DE TUBOS MACIÇOS OU BLOCOS DE CONCRETO
1000	2200	2300	3400	3400	ALVENARIA DE TUBOS MACIÇOS OU BLOCOS DE CONCRETO	ALVENARIA DE TUBOS MACIÇOS OU BLOCOS DE CONCRETO
1200	2600	2700	3800	3800	ALVENARIA DE TUBOS MACIÇOS OU BLOCOS DE CONCRETO	ALVENARIA DE TUBOS MACIÇOS OU BLOCOS DE CONCRETO

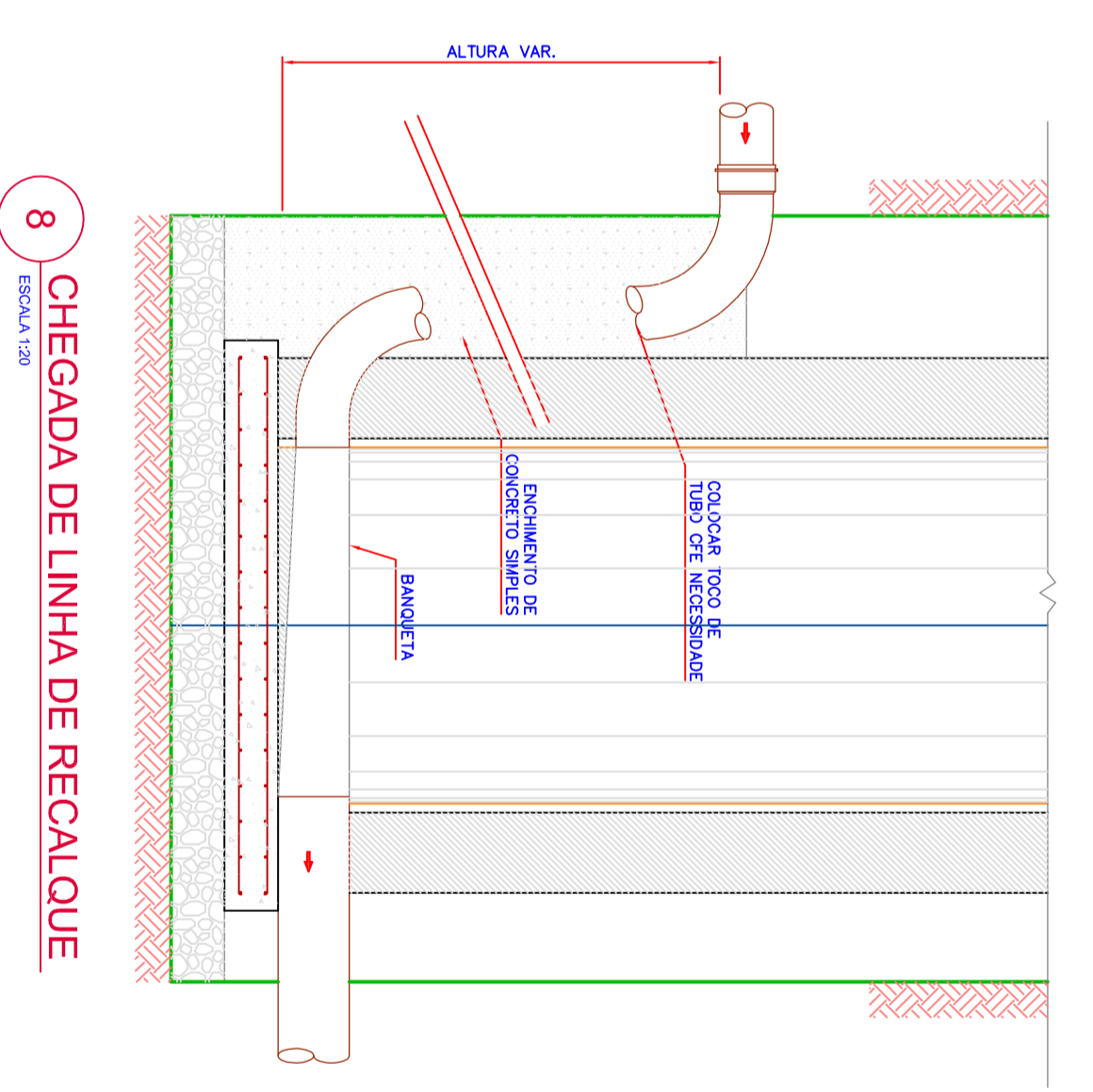
DIMENSÕES DOS POÇOS DE VISITAS C/ COLETORES ATE 350mm

DIÂMETRO DO COLETOR	DIÂMETRO DO BALÃO	DIÂMETRO DA BASE DE CONCRETO	DIÂMETRO DA BASE DE BRITA	DIÂMETRO DA BASE DE CONCRETO	MATERIAL PARA O TUBO DE VISITA	MATERIAL PARA O TUBO DE VISITA
150	600	ATE 120	1800	1800	ALVENARIA DE TUBOS MACIÇOS OU BLOCOS DE CONCRETO	ALVENARIA DE TUBOS MACIÇOS OU BLOCOS DE CONCRETO
200	800	ATE 150	1900	1900	ALVENARIA DE TUBOS MACIÇOS OU BLOCOS DE CONCRETO	ALVENARIA DE TUBOS MACIÇOS OU BLOCOS DE CONCRETO
250	1000	ATE 180	2000	2000	ALVENARIA DE TUBOS MACIÇOS OU BLOCOS DE CONCRETO	ALVENARIA DE TUBOS MACIÇOS OU BLOCOS DE CONCRETO
300	1200	ATE 210	2100	2100	ALVENARIA DE TUBOS MACIÇOS OU BLOCOS DE CONCRETO	ALVENARIA DE TUBOS MACIÇOS OU BLOCOS DE CONCRETO
350	1400	ATE 240	2200	2200	ALVENARIA DE TUBOS MACIÇOS OU BLOCOS DE CONCRETO	ALVENARIA DE TUBOS MACIÇOS OU BLOCOS DE CONCRETO

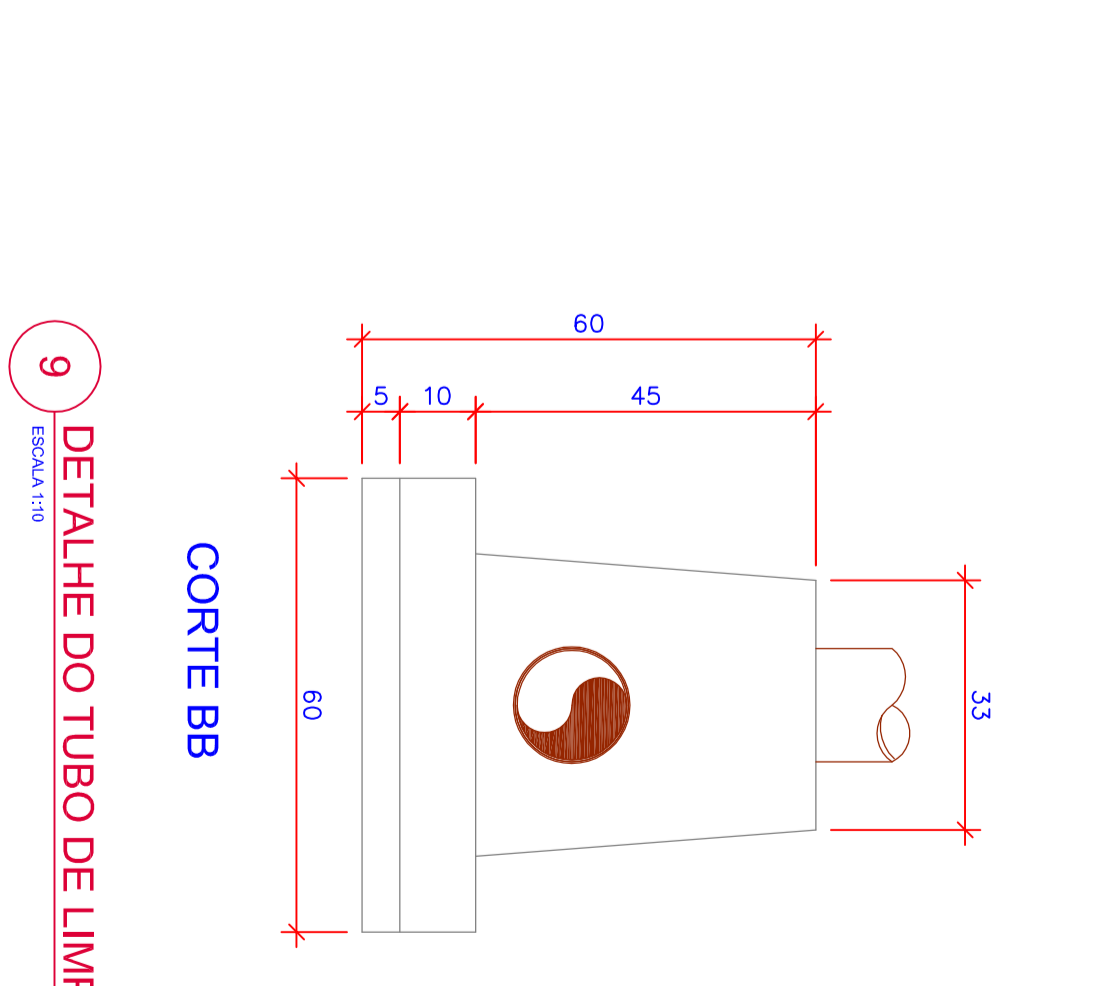
ALTURA MÍNIMA TUBO DE QUEDA

DIÂMETRO DA TUBULAÇÃO (mm)	ALTURA (m)
150	0,70
200	0,85
250	1,10
300	1,25
350	1,50
400	1,85

8 CHEGADA DE LINHA DE RECALQUE
ESCALA 1:20



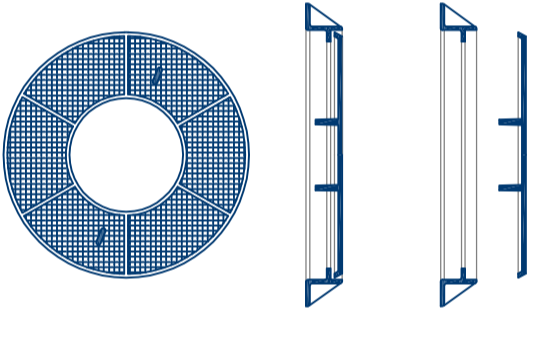
9 DETALHE DO TUBO DE LIMPEZA
ESCALA 1:10



6 TUBO DE QUEDA EXTERNO EM POÇO DE VISITA
ESCALA 1:20

7 TUBO DE QUEDA INTERNO EM POÇO DE VISITA
ESCALA 1:20

TAMPA PARA POÇOS DE VISITA
PP - CLASSE 125
DN 600
RNF 10158 e 10160



Nº	REVISÃO	DATA	COMPROVAÇÃO CONTINUA
A	EMISSÃO INICIAL - SANITIAL	ABR/2008	<p>SANITIAL - ENGENHARIA E CONSULTORIA LTDA RUA SERRA DO MAR, 100 - JARDIM SÃO CARLOS - SÃO CARLOS - SP WWW.SANITIAL.COM.BR</p>
B	PRIMEIRA REVISÃO - SANITIAL	JUN/2008	
<p>SIMAE - Serviço Intermunicipal de Água e Esgoto S.E.S. DE CARINIZAL E OURO CARINIZAL E OURO</p> <p>SISTEMA DE ESGOTO SANITÁRIO SISTEMA COLETORES POÇOS DE VISITA PADRÃO TIPOS DE TUBO DE QUEDA E TUBO DE LIMPEZA</p>			
PROJETO	ELABORADO POR	DATA	ROTA Nº
PROJETO	ELABORADO POR	DATA	ROTA Nº
PROJETO	ELABORADO POR	DATA	ROTA Nº