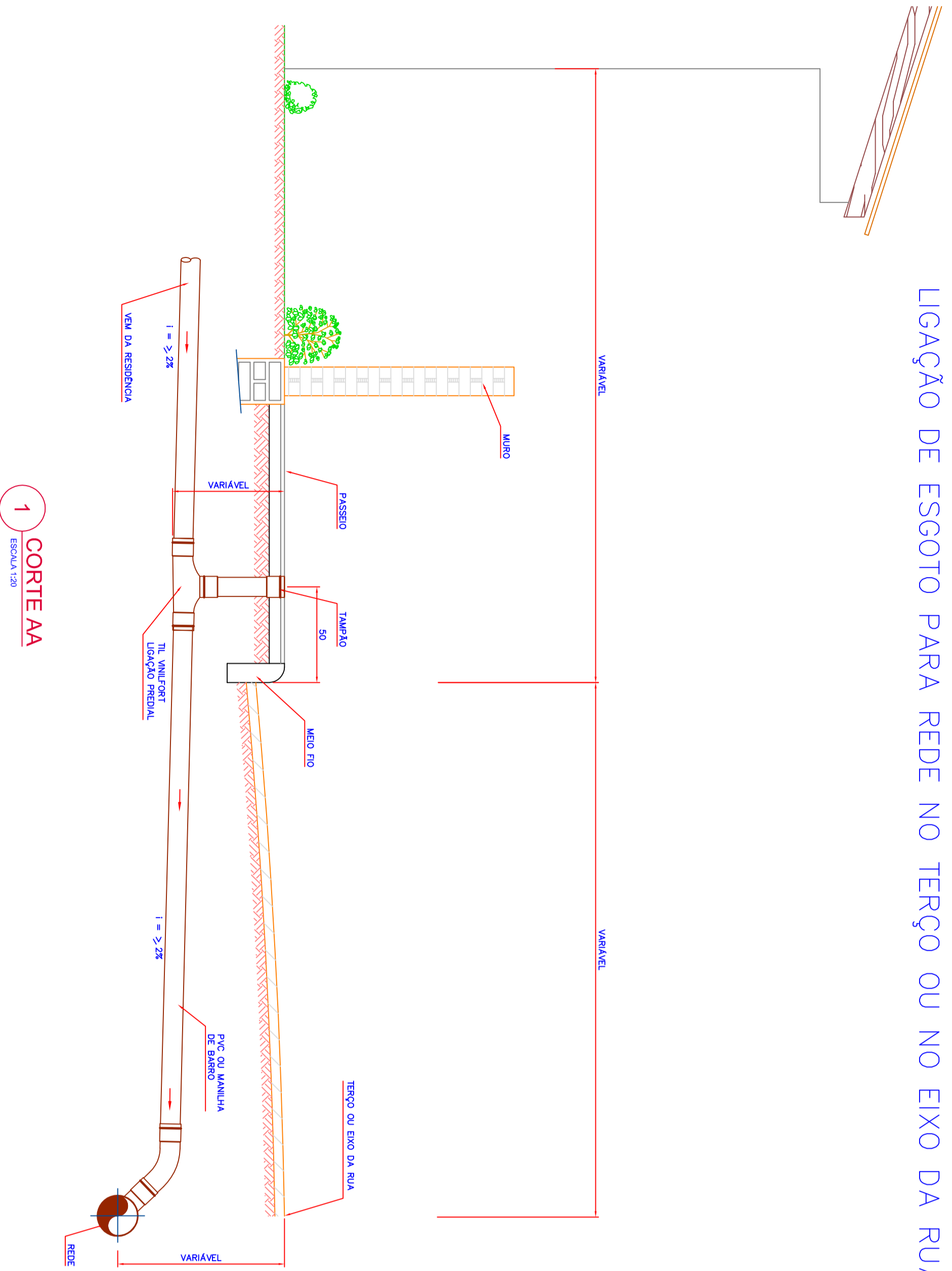
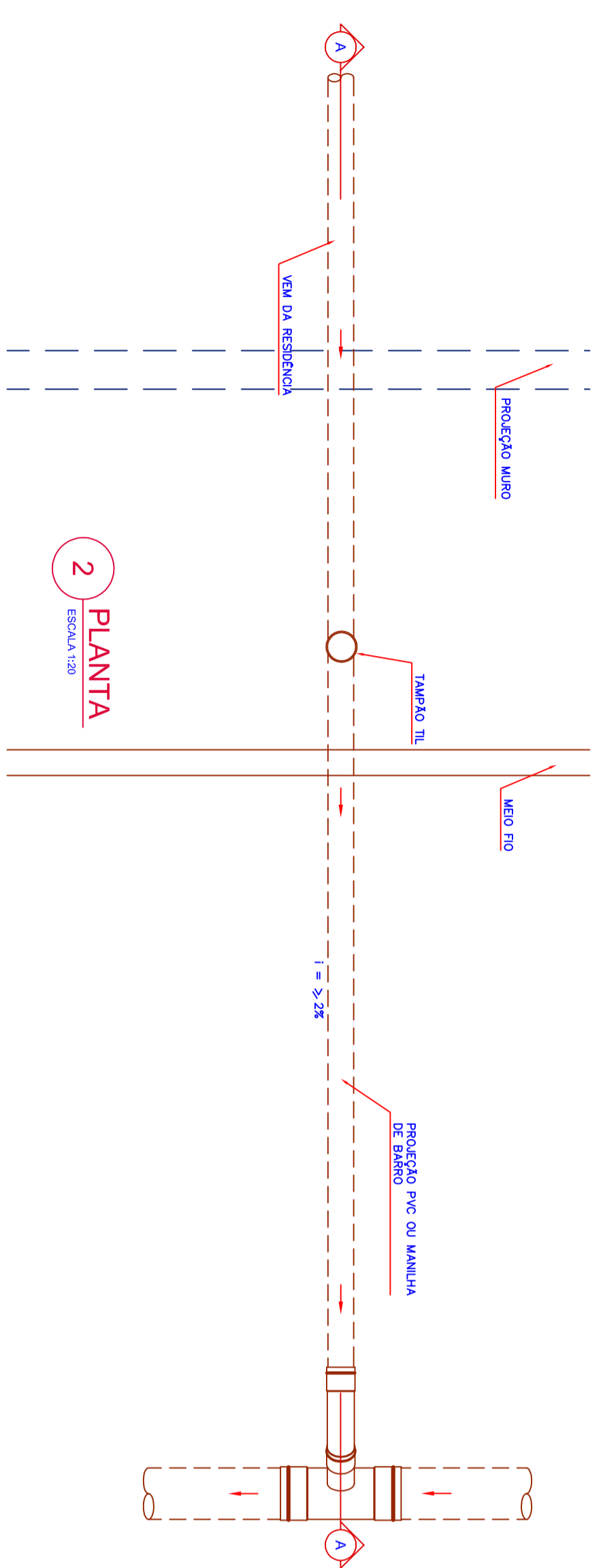


LIGAÇÃO DE ESGOTO PARA REDE NO TERÇO OU NO EIXO DA RUA

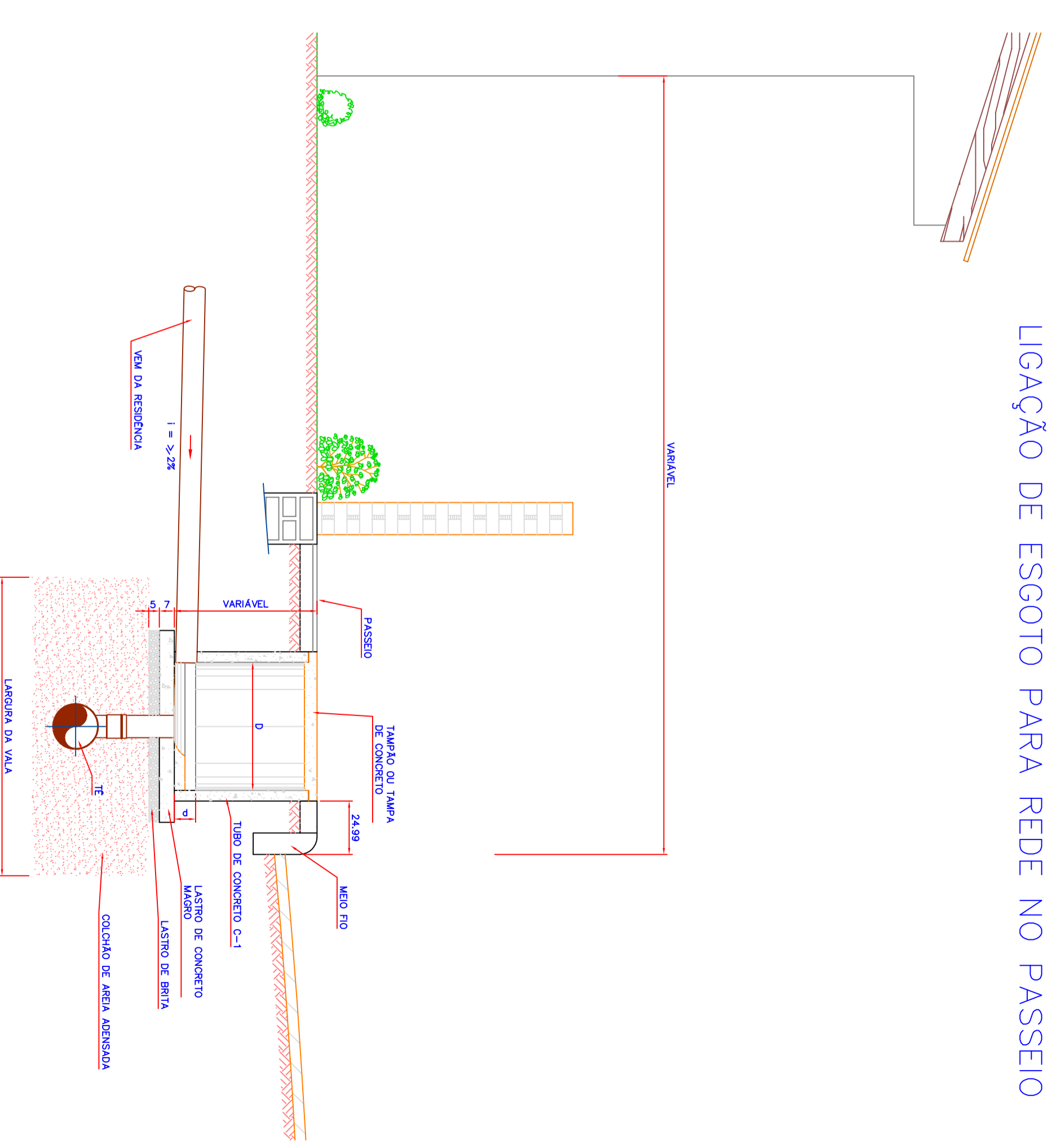


1 CORTE AA
ESCALA 1:20

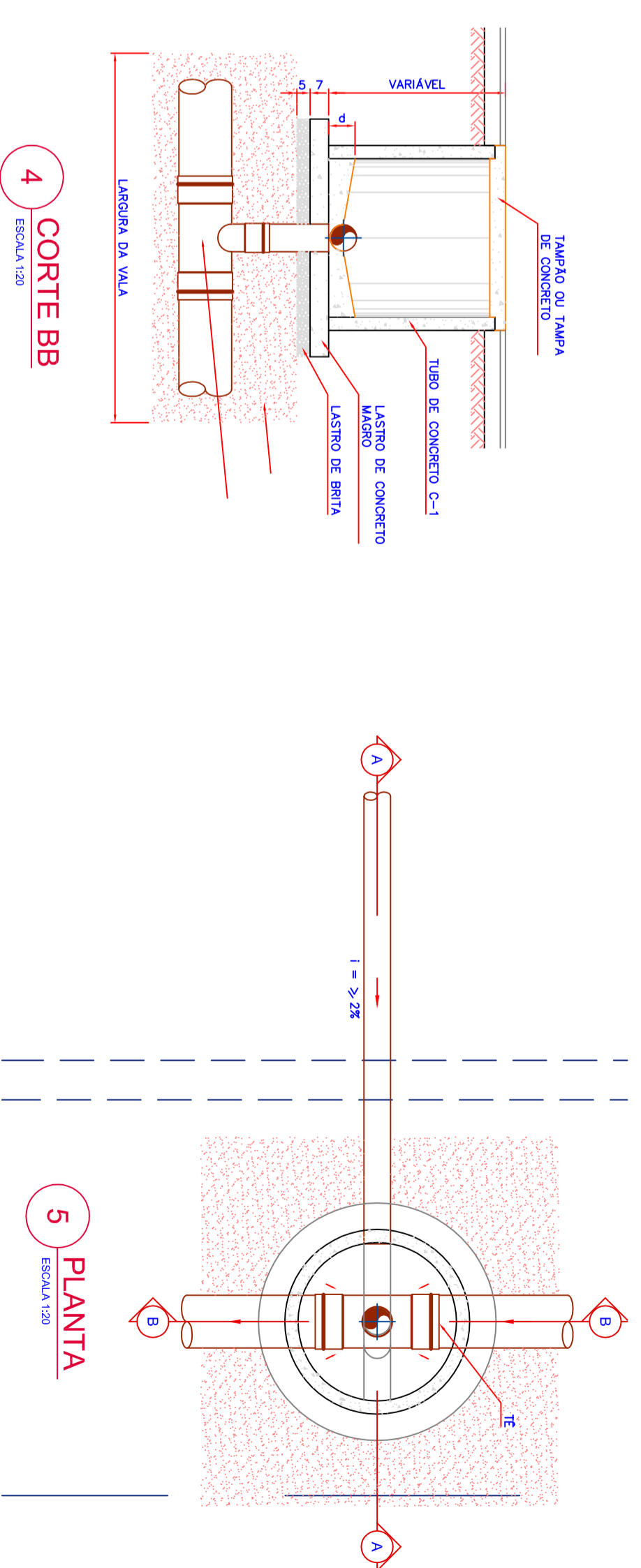


2 PLANTA
ESCALA 1:20

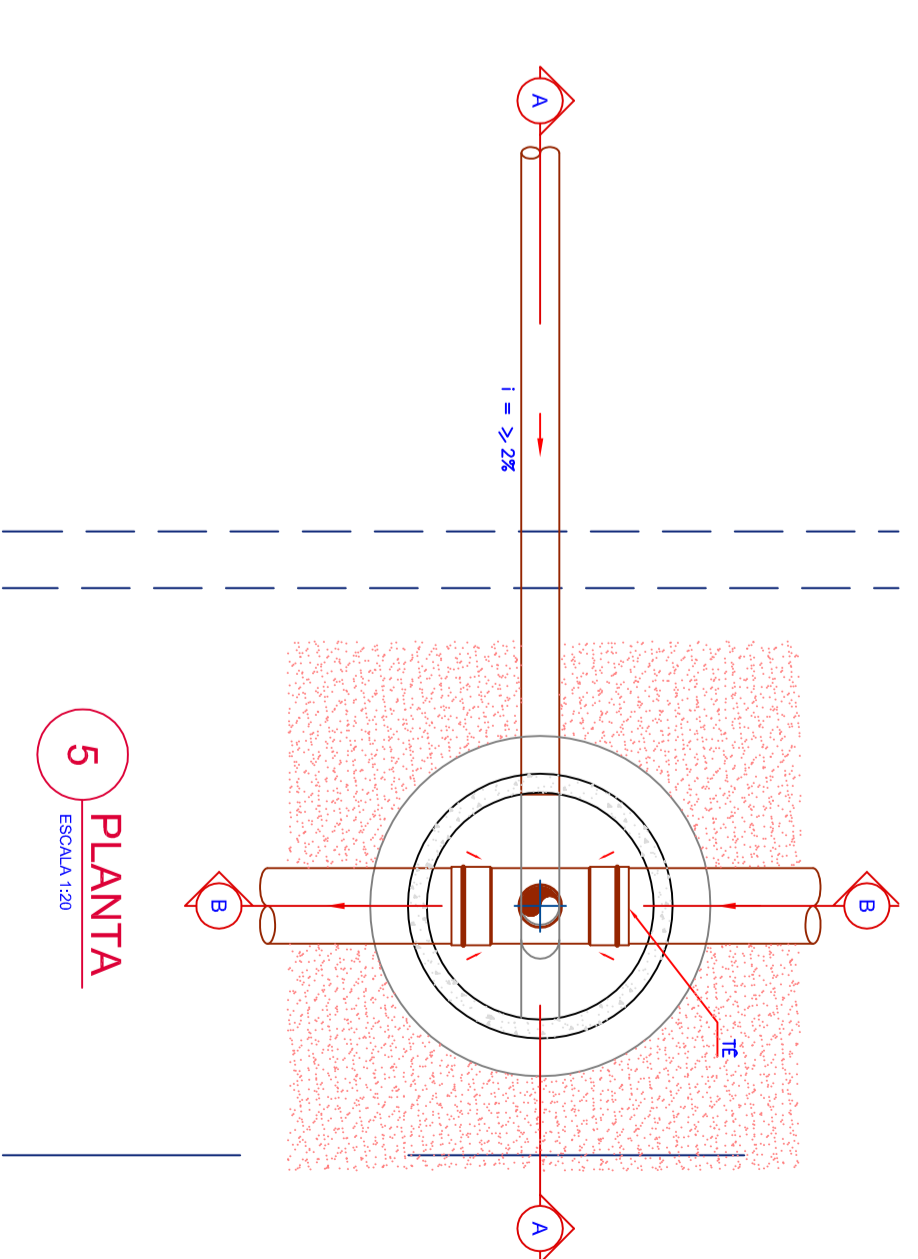
LIGAÇÃO DE ESGOTO PARA REDE NO PASSOIO



3 CORTE AA
ESCALA 1:20



4 CORTE BB
ESCALA 1:20

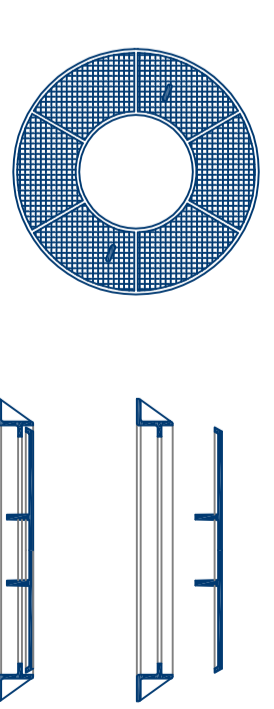


5 PLANTA
ESCALA 1:20

TAMPAO - F4F*

TIPOS DE CAIXA DE INSPEÇÃO			
TIPO	DIÂMETRO DO TUBO (mm)	DIÂMETRO DO TAMPAO (mm)	ESPECIFICAÇÃO DO TAMPAO - F4F*
RESIDÊNCIA	0 - 400	4 - 100	TAMPAO C/C 50 DN 400 NBR 10160
PARA CASAS OU EDIFÍCIOS A/C	0 - 400	4 - 100	TAMPAO C/C 50 DN 400 NBR 10160
12 ECONOMIAS	0 - 400	4 - 150	TAMPAO C/C 50 DN 600 NBR 10160
EDIFÍCIO	0 - 600	4 - 150	TAMPAO C/C 50 DN 600 NBR 10160
PARA EDIFICAÇÕES COM MAIS DE 12 ECONOMIAS	0 - 600	4 - 150	TAMPAO C/C 50 DN 600 NBR 10160

6 DETALHE - TAMPA Ø 600mm
ESCALA 1:20



Nº	REVISÃO	DATA
A	EMISSÃO INICIAL - SANITEL	ABR/2008
B	PRIMEIRA REVISÃO - SANITEL	JUN/2008

COORDENAÇÃO GERAL



SANITEL - ENGENHARIA E CONSULTORIA LTDA
 Rua: General Carneiro, nº 100 - Jd. Santa Helena - Jundiaí - SP
 CEP: 13200-000 - Fone: (13) 4521-1000
 www.sanitel.com.br

SIMAE - Serviço Intermunicipal de Água e Esgoto
 S.E.S. DE CAPINZAL E OURO
 CAPINZAL E OURO

SISTEMA DE ESGOTOS SANITÁRIOS
 LIGAÇÕES DOMICILIARES - PADRÃO
 LIGAÇÃO DE ESGOTO PARA REDE NO TERÇO OU EIXO DA RUA
 LIGAÇÃO DE ESGOTO PARA REDE NO PASSOIO

PROJETO	UNIDADE	DATA	FECHA	PROJETA
PROJETO	UNIDADE	DATA	FECHA	PROJETA
PROJETO	UNIDADE	DATA	FECHA	PROJETA