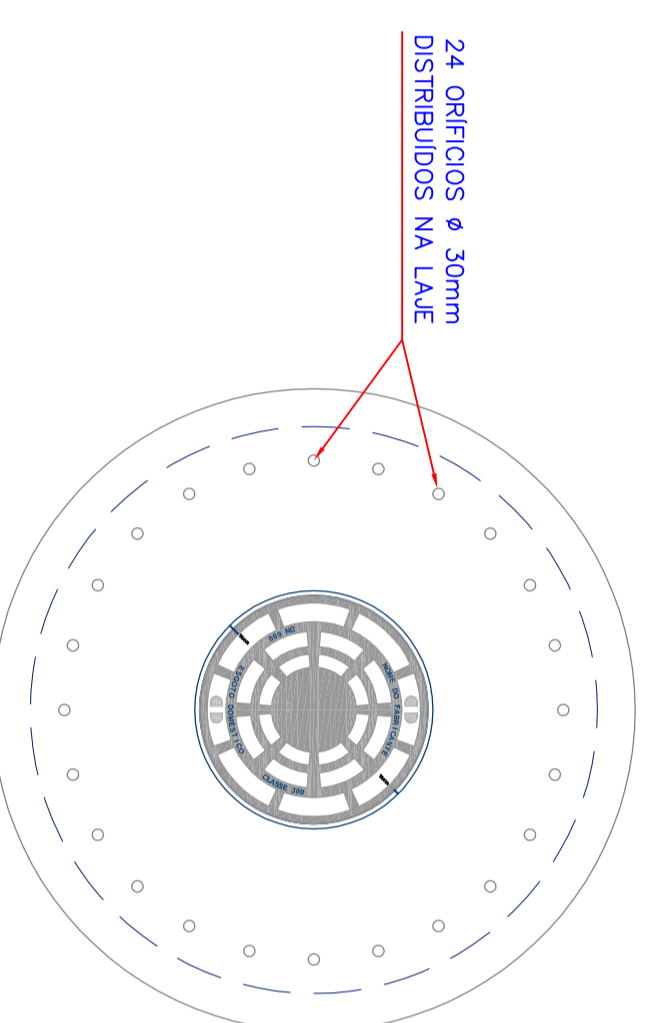


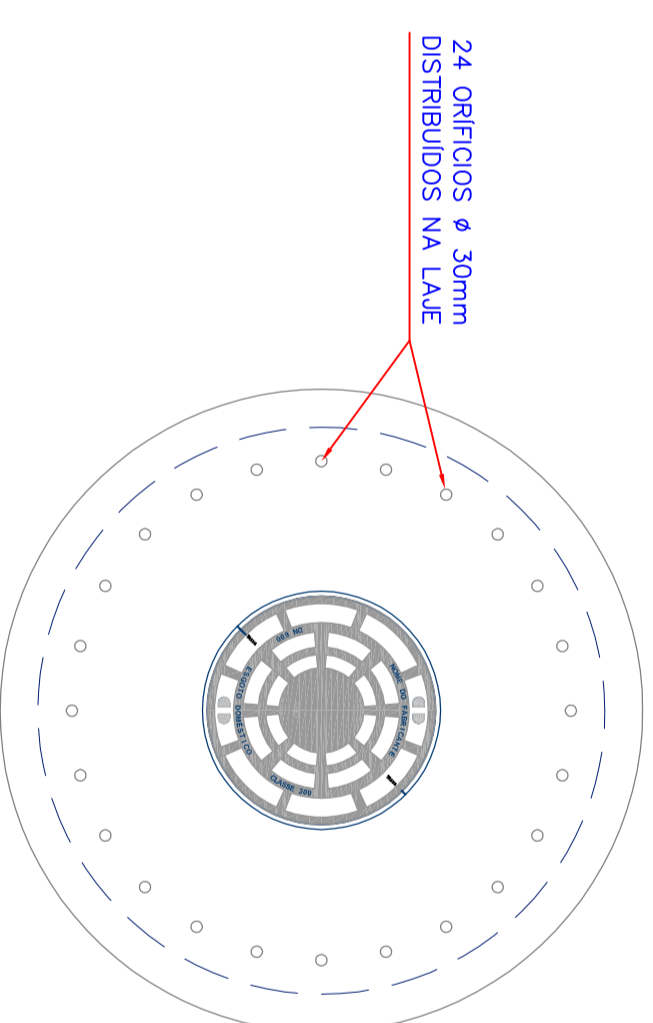
24 ORIFÍCIOS Ø 30mm
DISTRIBUÍDOS NA LAJE

VISTA SUPERIOR



24 ORIFÍCIOS Ø 30mm
DISTRIBUÍDOS NA LAJE

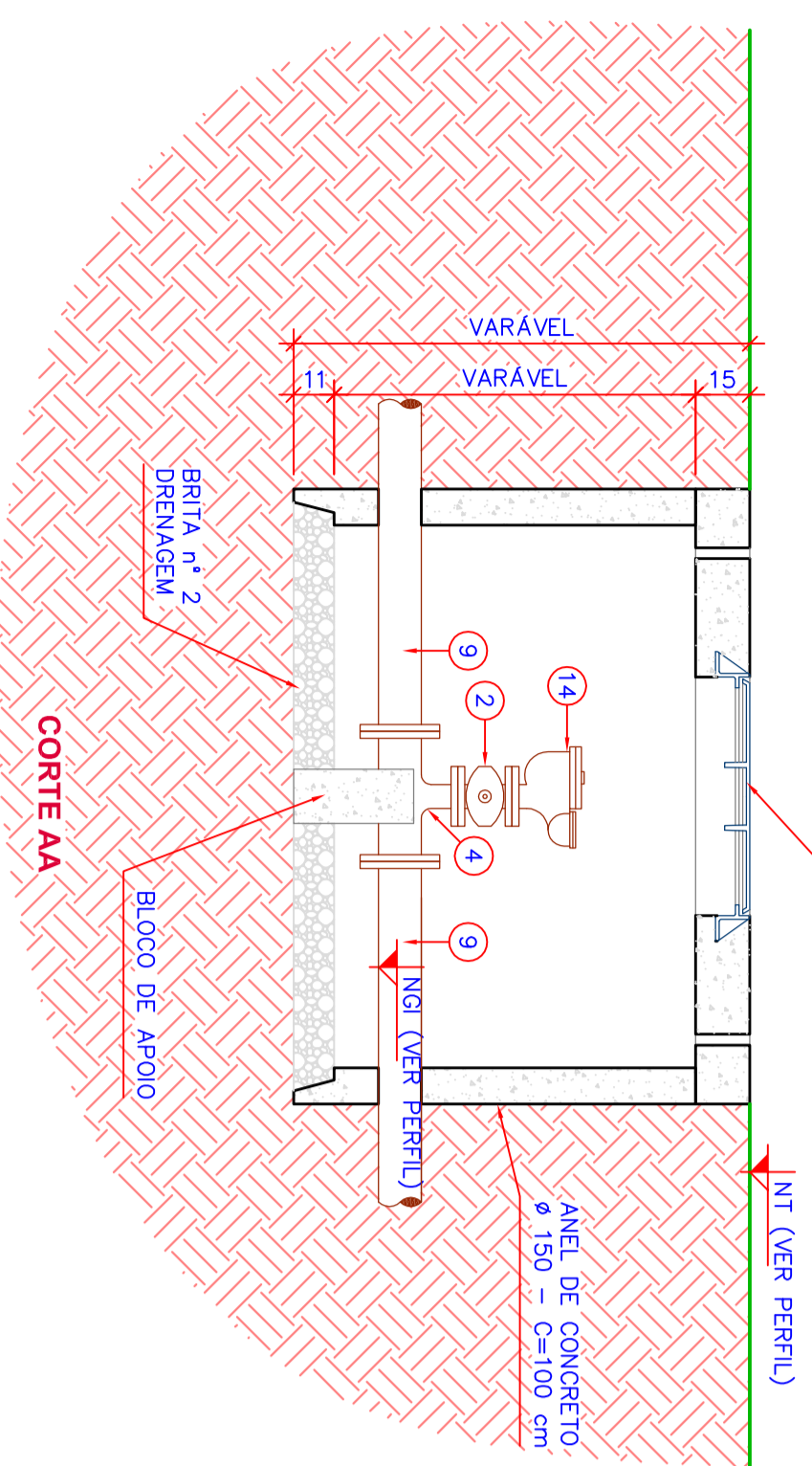
VISTA SUPERIOR



24 ORIFÍCIOS Ø 30mm
DISTRIBUÍDOS NA LAJE

VISTA SUPERIOR

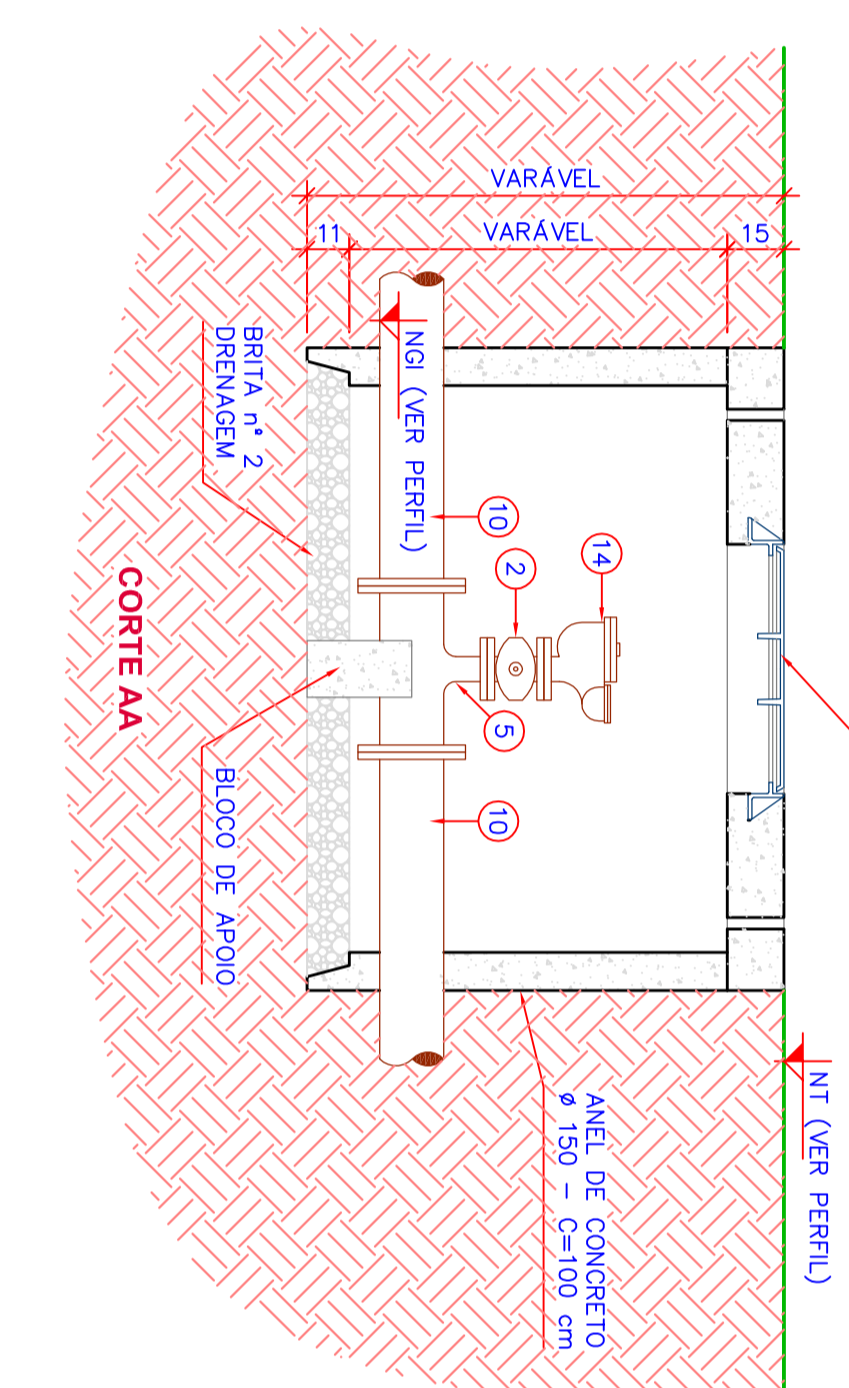
RELAÇÃO GERAL DE MATERIAIS		
ITEM	DESCRIÇÃO	MAT. QTD.
1	PLACA DE REDUÇÃO C/ FLANGES – TÍFIO DN100x50	Ff/ro 01
2	REGISTRO C/ FLANGES C/ CUNHA DE BORRACHA CORPO CURTO TIPO EURO23 – EUROV DN50	Ff/ro 12
3	REGISTRO C/ FLANGES C/ CUNHA DE BORRACHA CORPO CURTO TIPO EURO23 – EUROV DN100	Ff/ro 03
4	TE C/ FLANGES – TÍFIO DN100 x 50	Ff/ro 06
5	TE C/ FLANGES – TÍFIO DN150 x 50	Ff/ro 02
6	TE C/ FLANGES – TÍFIO DN200 x 50	Ff/ro 03
7	TE C/ FLANGES – TÍFIO DN300 x 100	Ff/ro 01
8	TE C/ FLANGES – TÍFIO DN400 x 100	Ff/ro 03
9	TUBO C/ FLANGE E PONTA L = 1,00 m – TÍFIO DN100	Ff/ro 06
10	TUBO C/ FLANGE E PONTA L = 1,00 m – TÍFIO DN150	Ff/ro 02
11	TUBO C/ FLANGE E PONTA L = 1,00 m – TÍFIO DN200	Ff/ro 03
12	TUBO C/ FLANGE E PONTA L = 1,00 m – TÍFIO DN300	Ff/ro 03
13	TUBO C/ FLANGE E PONTA L = 1,00 m – TÍFIO DN400	Ff/ro 03
14	VENTOSA TRÍPLICE FUNÇÃO C/ FLANGES – VÍFIO DN100	Ff/ro 12
15	VENTOSA TRÍPLICE FUNÇÃO C/ FLANGES – VÍFIO DN100	Ff/ro 03



TABUADO Ø 600mm
CLASSIF. 300
NBR-10159/NBR10160

NT (VER PERFLU)

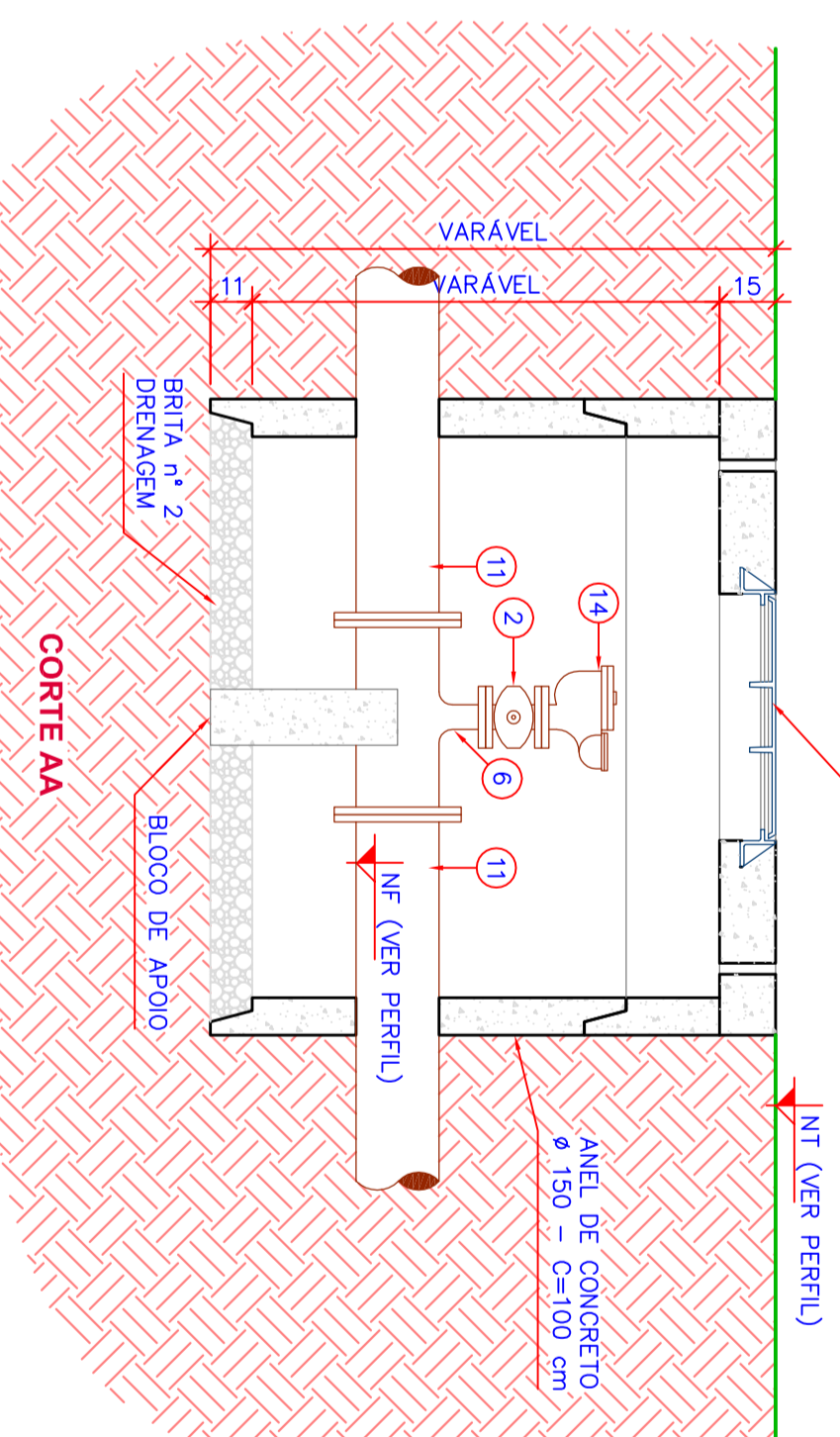
ANEL DE CONCRETO
Ø 150 – C=100 cm



TABUADO Ø 600mm
CLASSIF. 300
NBR-10159/NBR10160

NT (VER PERFLU)

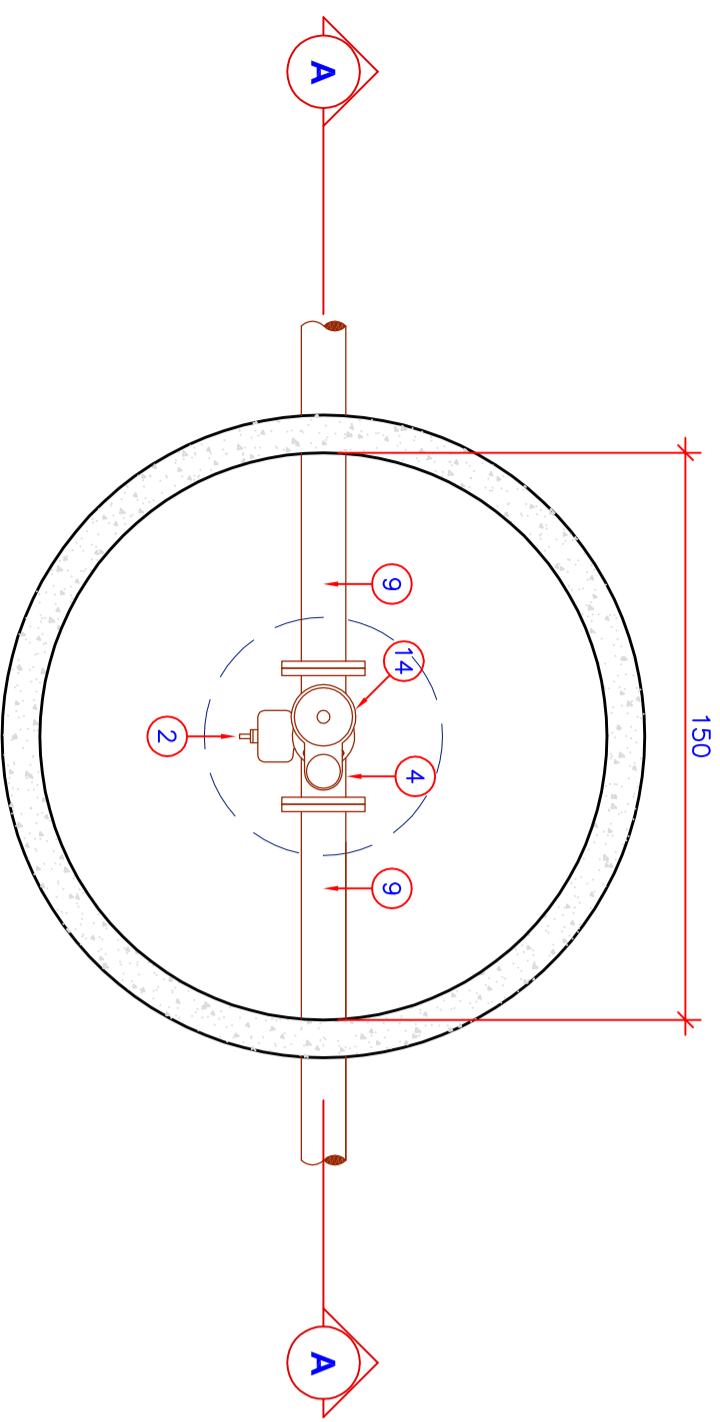
ANEL DE CONCRETO
Ø 150 – C=100 cm



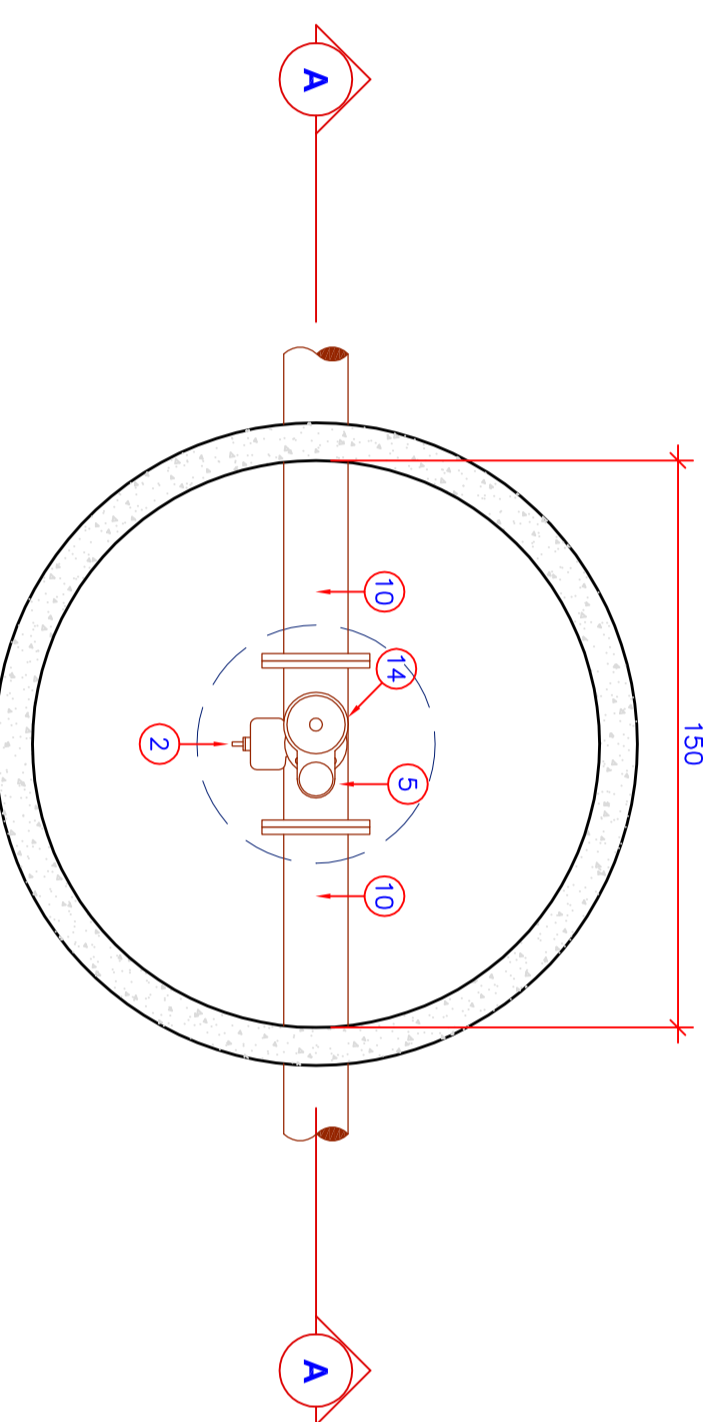
TABUADO Ø 600mm
CLASSIF. 300
NBR-10159/NBR10160

NT (VER PERFLU)

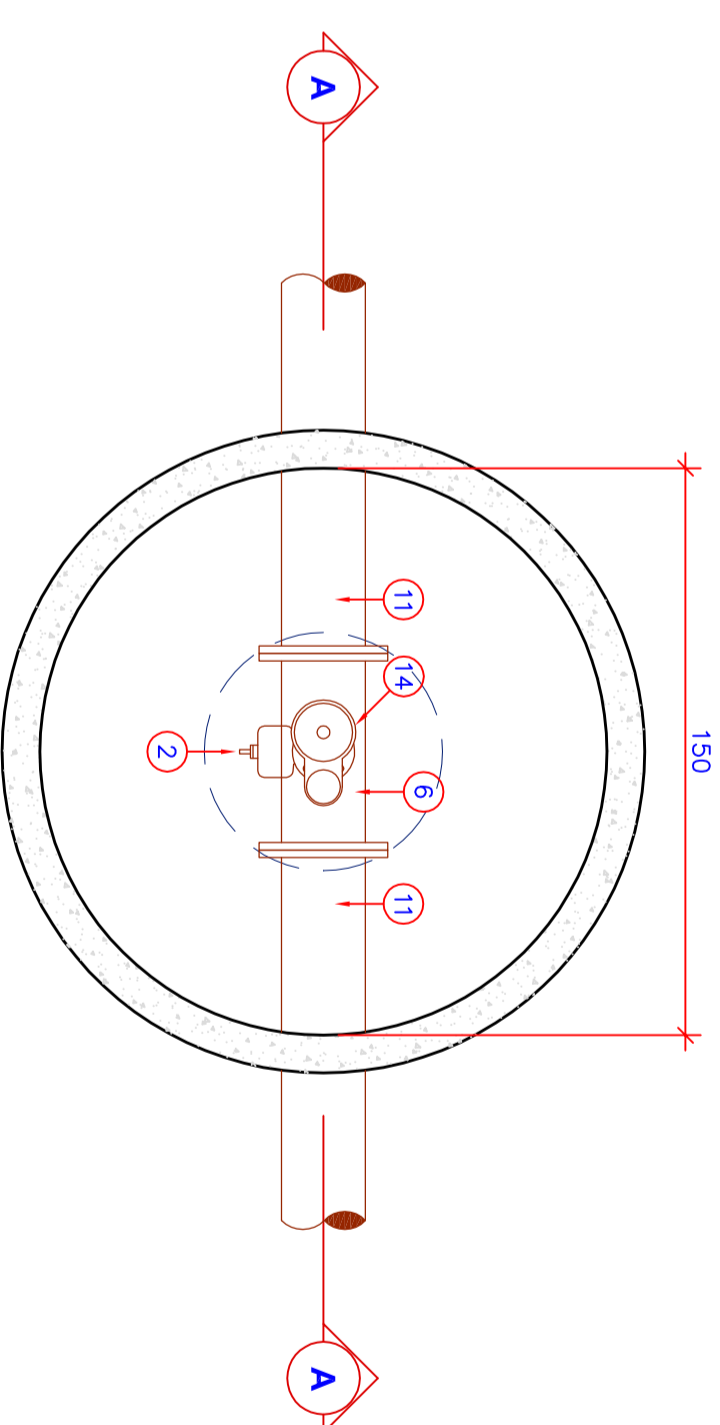
ANEL DE CONCRETO
Ø 150 – C=100 cm



PLANTA BAIXA



PLANTA BAIXA



PLANTA BAIXA

1
ESCALA 1:20
DETALHES VENTOSA - LINHA DE RECALQUE A-1

2
ESCALA 1:20
DETALHES VENTOSA - LINHA DE RECALQUE A-2

3
ESCALA 1:20
DETALHES VENTOSA - LINHA DE RECALQUE A-3

Nº	REVISÃO	DATA
A	EMISSÃO INICIAL - SANETAL	MAR/2008
B	PRIMEIRA REVISÃO - SANETAL	MAR/2008
C	SEGUNDA REVISÃO - SANETAL	JUN/2008

<p>SARTECAL SARTECAL - ENGENHARIA E CONSULTORIA LTDA RUA JOSÉ CARLOS DE ALMEIDA, 100 - JARDIM SÃO CARLOS MUNICÍPIO DE SÃO CARLOS - SP - CEP: 13506-900 WWW.SARTECAL.COM.BR</p>		<p>PROJETO: SISTEMA DE RECALQUE DE ESGOTOS DIRETOR: INGENHEIRO</p>	
<p>SIMAE - Serviço Intermunicipal de Água e Esgoto S.E.S. DE CAPINZAL E OURO CAPINZAL E OURO</p>		<p>PROJETO ARQUITETÔNICO DETALHES VENTOSAS LINHA DE RECALQUE DE ESGOTOS SUB-BACIAS A-1, A-2, A-3</p>	
PROJETO: SISTEMA DE RECALQUE DE ESGOTOS DIRETOR: INGENHEIRO	VISTO:	DESENHO: DATA: 02/08/2007	FOLHA Nº: SES-LIR-ARQ-00110-C