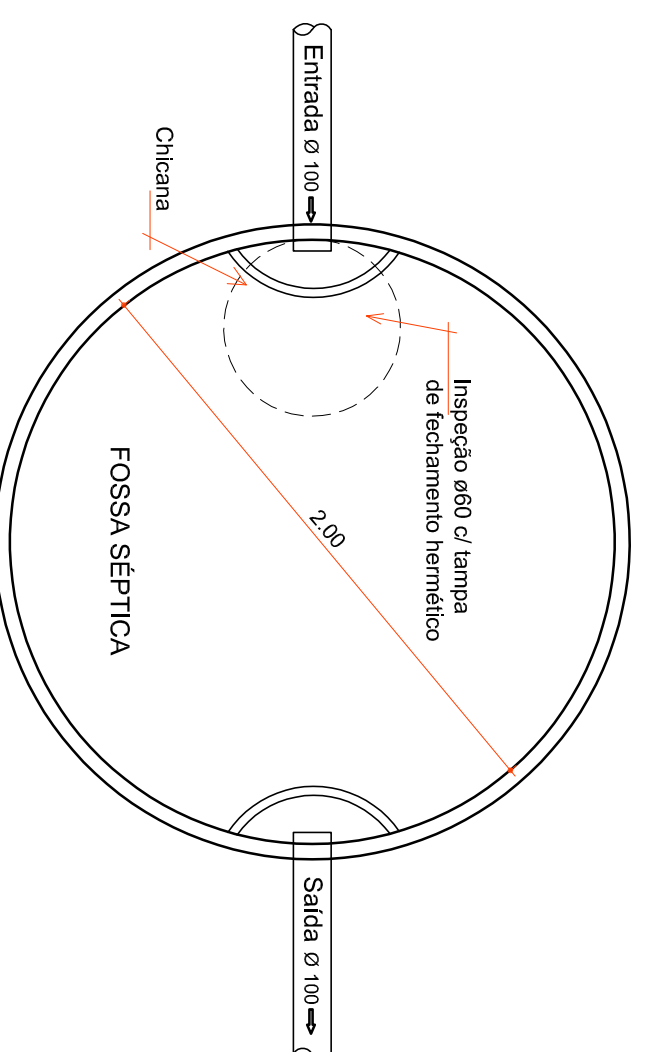
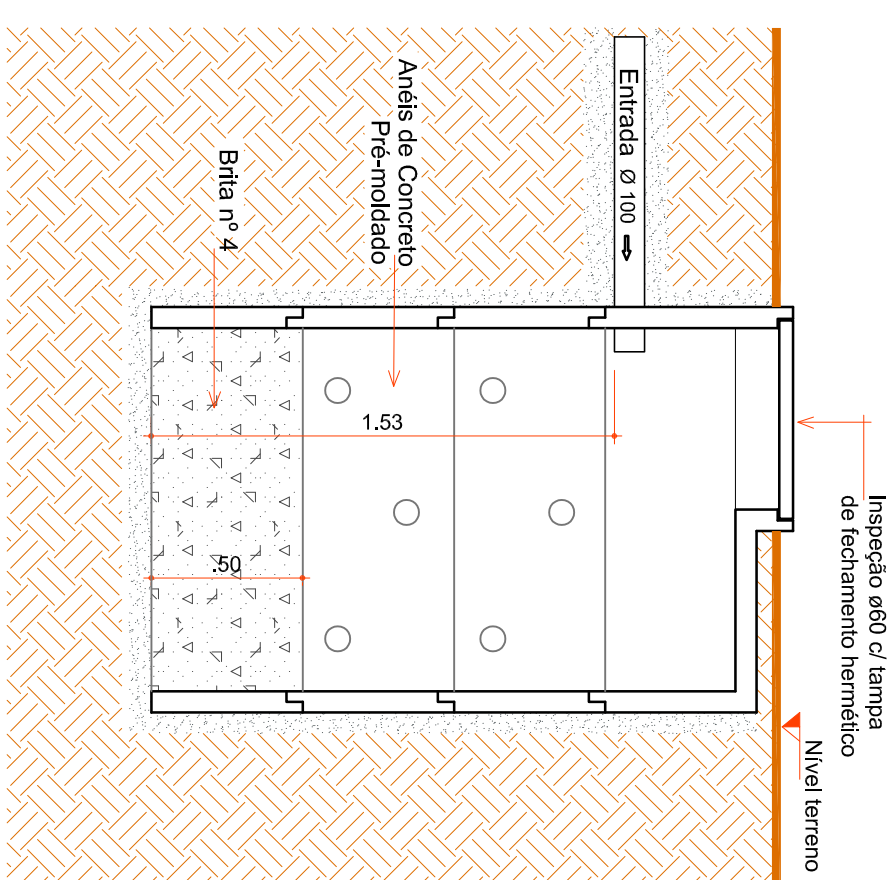


**DETALHE TANQUE SÉPTICO**  
Escala 1:1,20

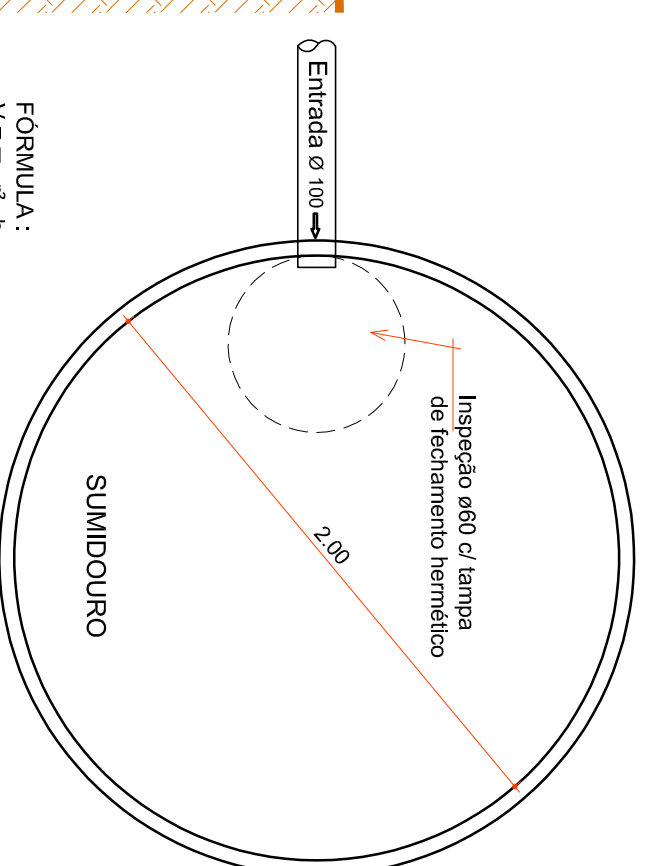


**FORMULA:**  
 $V = 1.000 + 8(L \cdot C_T + K_U)$   
 $V = 1.000 + 8(L \cdot 333 + 66 \cdot 4)$   
 $V = 1.000 + 8(L \cdot 389 + 293)$   
 $V = 1.000 + 5.264$   
 $V = 6.624 \text{ L}$   
 Volume Calculado = 6.624 L  
 Volume Adotado = 6.374 L

**FORMULA:**  
 $V = \pi \cdot r^2 \cdot h$   
 $V = 3,14 \cdot 1,00^2 \cdot 2,03$   
 $V = 3,14 \cdot 1,00 \cdot 2,03$   
 $V = 6,374 \text{ L}$   
 Volume Calculado = 6,374 L  
 Volume Adotado = 6,374 L

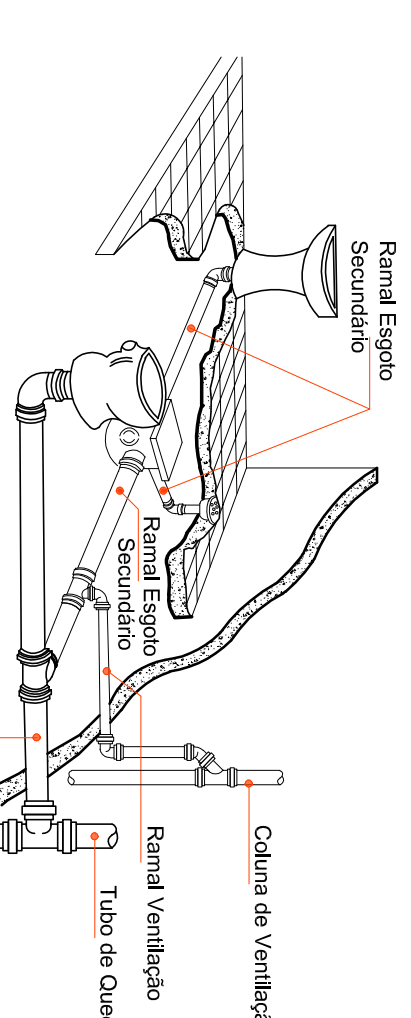


**DETALHE SUMIDOURO**  
Escala 1:1,20

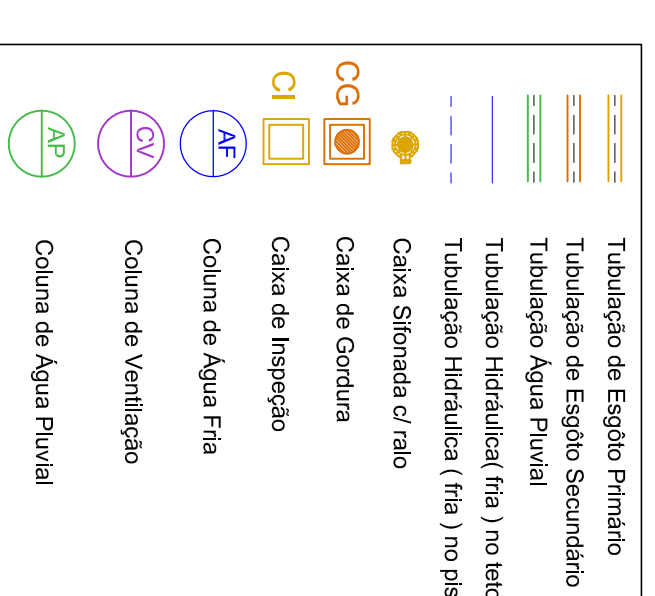


**FORMULA:**  
 $V = \pi \cdot r^2 \cdot h$   
 $V = 3,14 \cdot 1,00^2 \cdot 1,53$   
 $V = 3,14 \cdot 1,00 \cdot 1,53$   
 $V = 4,804 \text{ L}$   
 Volume Calculado = 3.840 L  
 Volume Adotado = 4.804 L

**FORMULA:**  
 $V = \pi \cdot r^2 \cdot h$   
 $V = 3,14 \cdot 1,00^2 \cdot 1,53$   
 $V = 3,14 \cdot 1,00 \cdot 1,53$   
 $V = 4,804 \text{ L}$   
 Volume Calculado = 3.840 L  
 Volume Adotado = 4.804 L

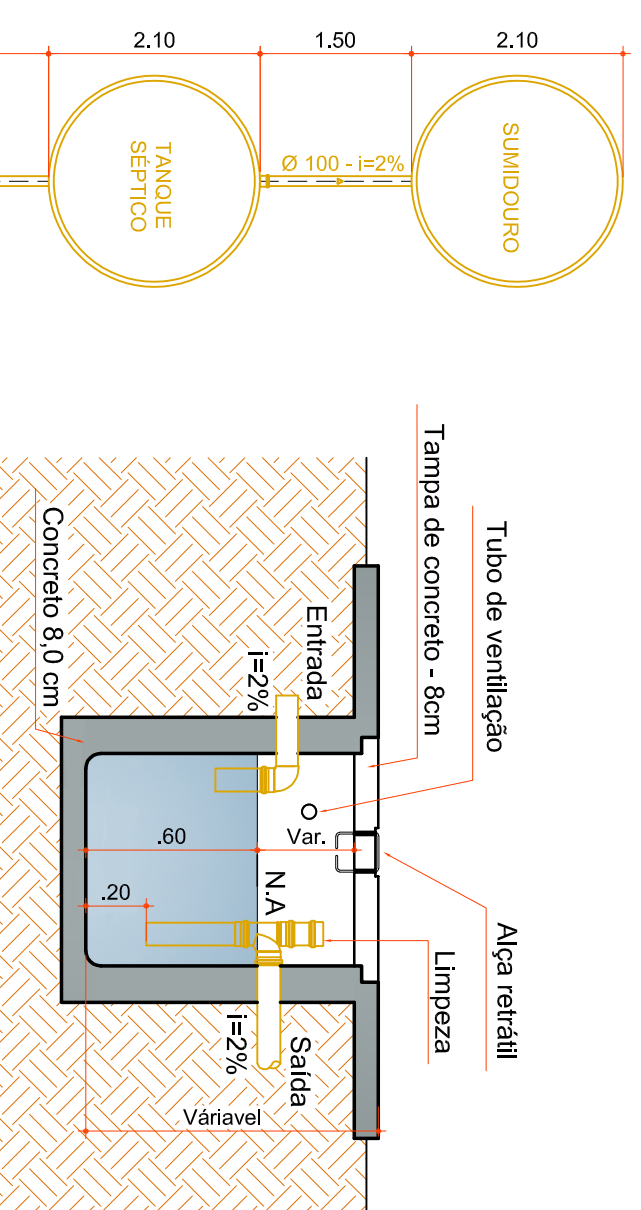


**DETALHE COLUNA DE VENTILAÇÃO**  
Escala 1:1,20

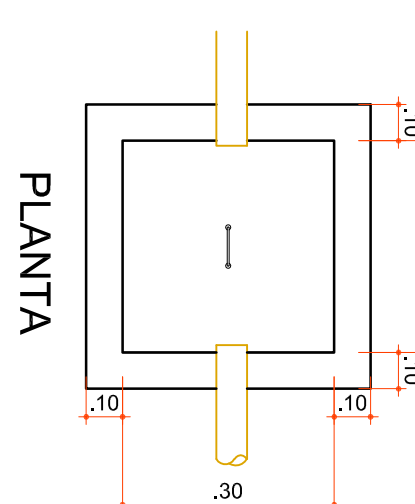


**LEGENDA**

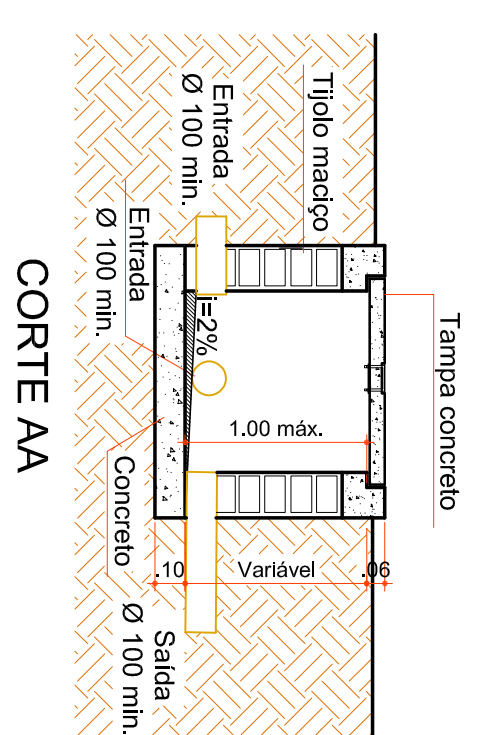
**OBSERVAÇÃO:**  
 Situar todas as saídas das pias, lavatórios e tanques. Utilizar conexões azuis com bucha latão para acoplamento com peças metálicas como :  
 Registros, torneiras e válvulas.



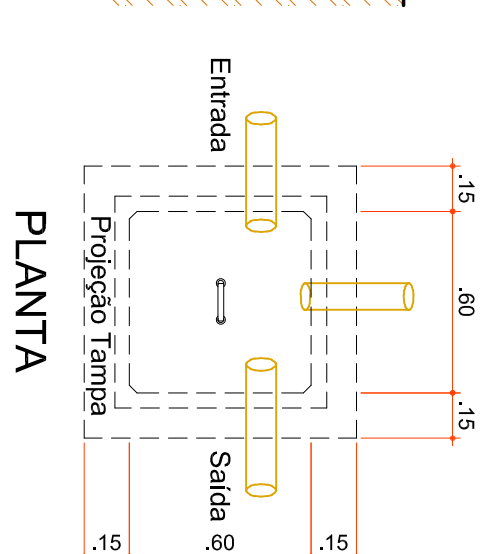
**DETALHE CAIXA DE GORDURA**  
Escala 1:1,25



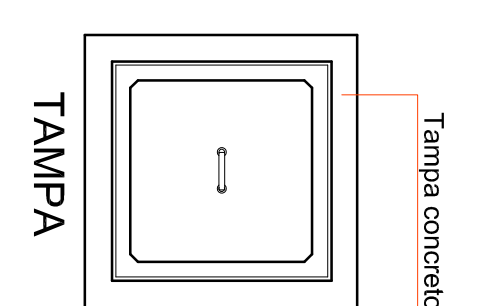
**FORMULA:**  
 $V = 250 \cdot 0,20$   
 $V = 120,00 \text{ L} = 0,12 \text{ m}^3$   
**LEGENDA**  
 N - N° de Passosos  
 L - Litros  
**DIMENSÕES ADOPTADAS** = (0,50 x 0,50 x 0,60) m



**CORTE AA**

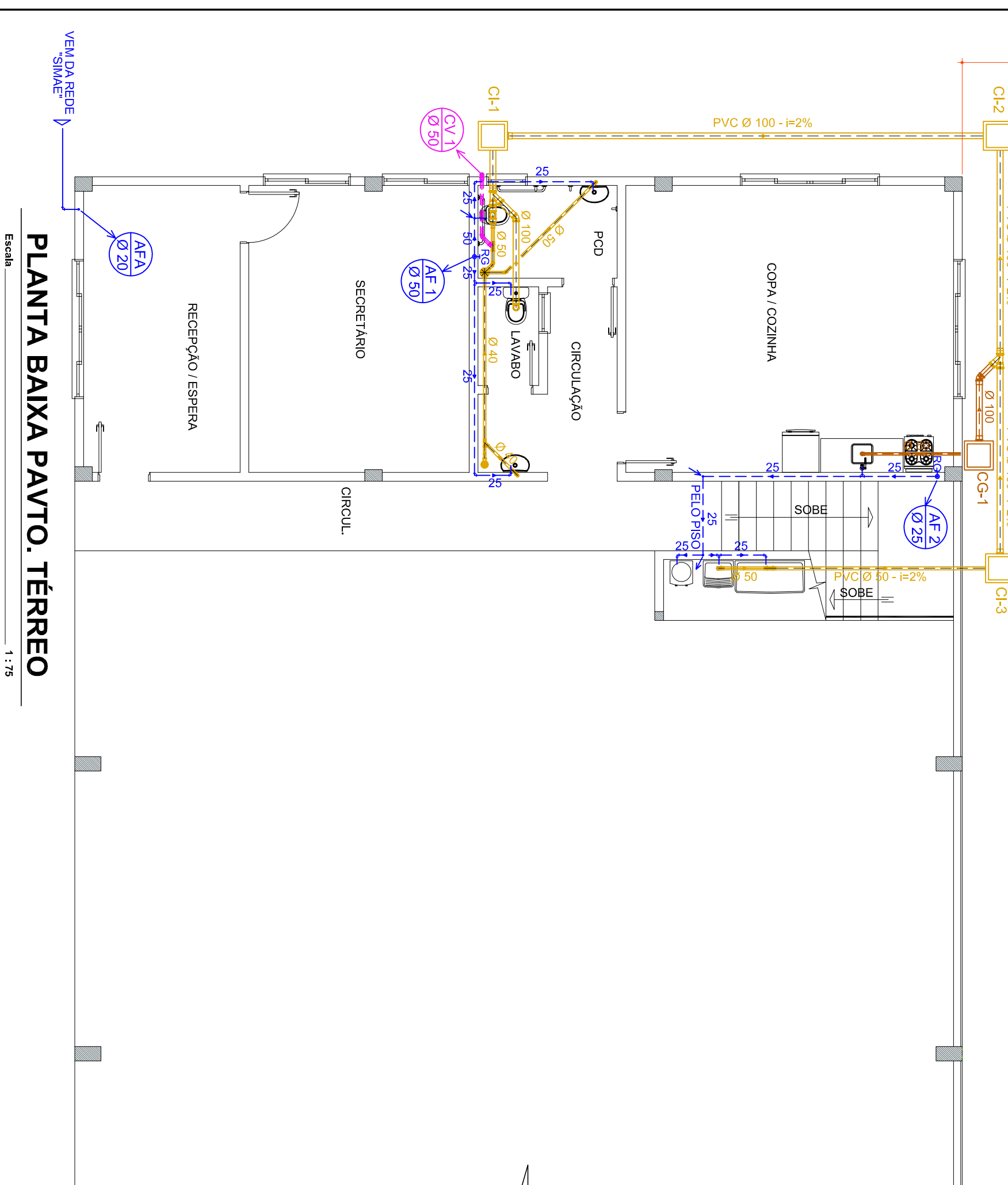


**PLANTA**

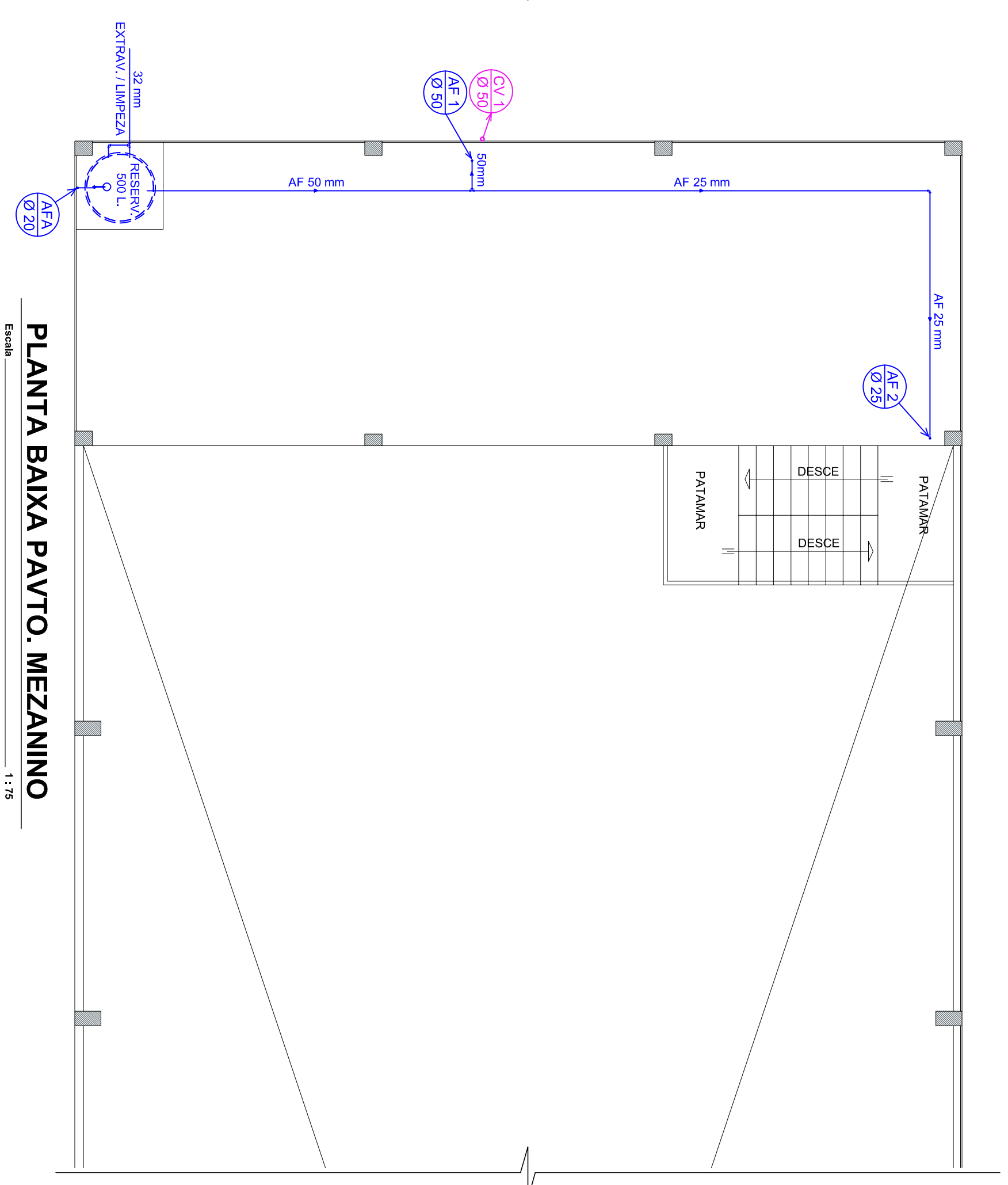


**TAMPA**

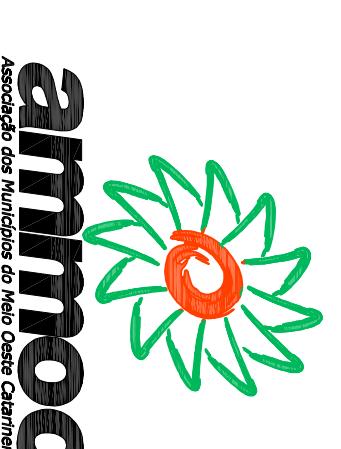
**DETALHE CAIXA DE INSPEÇÃO**  
Escala 1:1,25



**PLANTA BAIXA PAVTO. TÉRREO**  
Escala 1:1,25



**PLANTA BAIXA PAVTO. MEZANINO**  
Escala 1:1,25



PREFEITURA MUNICIPAL DE OURO

PLANTA BAIXA  
DETALHES CONSTRUTIVOS

Projeto: ANA JULIA UNGERLICH - ENG. CIVIL - CREVASC 105.295-8  
 ANDRÉ BRITO DOTTI - ENG. CIVIL - CREVASC 182.232-5  
 DENIR NARCIZO ZULIAN - ENG. CIVIL - CREVASC 50.805-8  
 MAX MOOSHAMMER - ENG. CIVIL - CREVASC 139.964-0

Assinatura Responsável Técnico

Assinatura Prefeitura Municipal

HID 01/01