

DIAGRAMA UNIFILAR

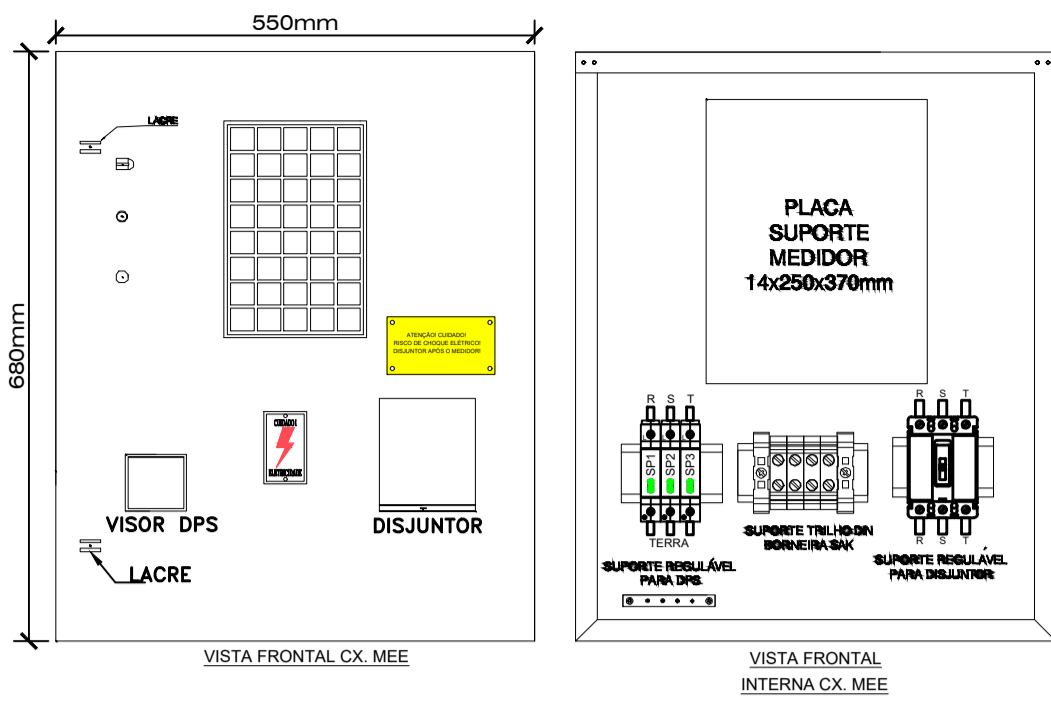
OBS: CORES DOS CONDUTORES

NEUTRO AZUL	
FASE R PRETO	
FASE S CINZA	
FASE T VERMELHO	
TERRA VERDE	



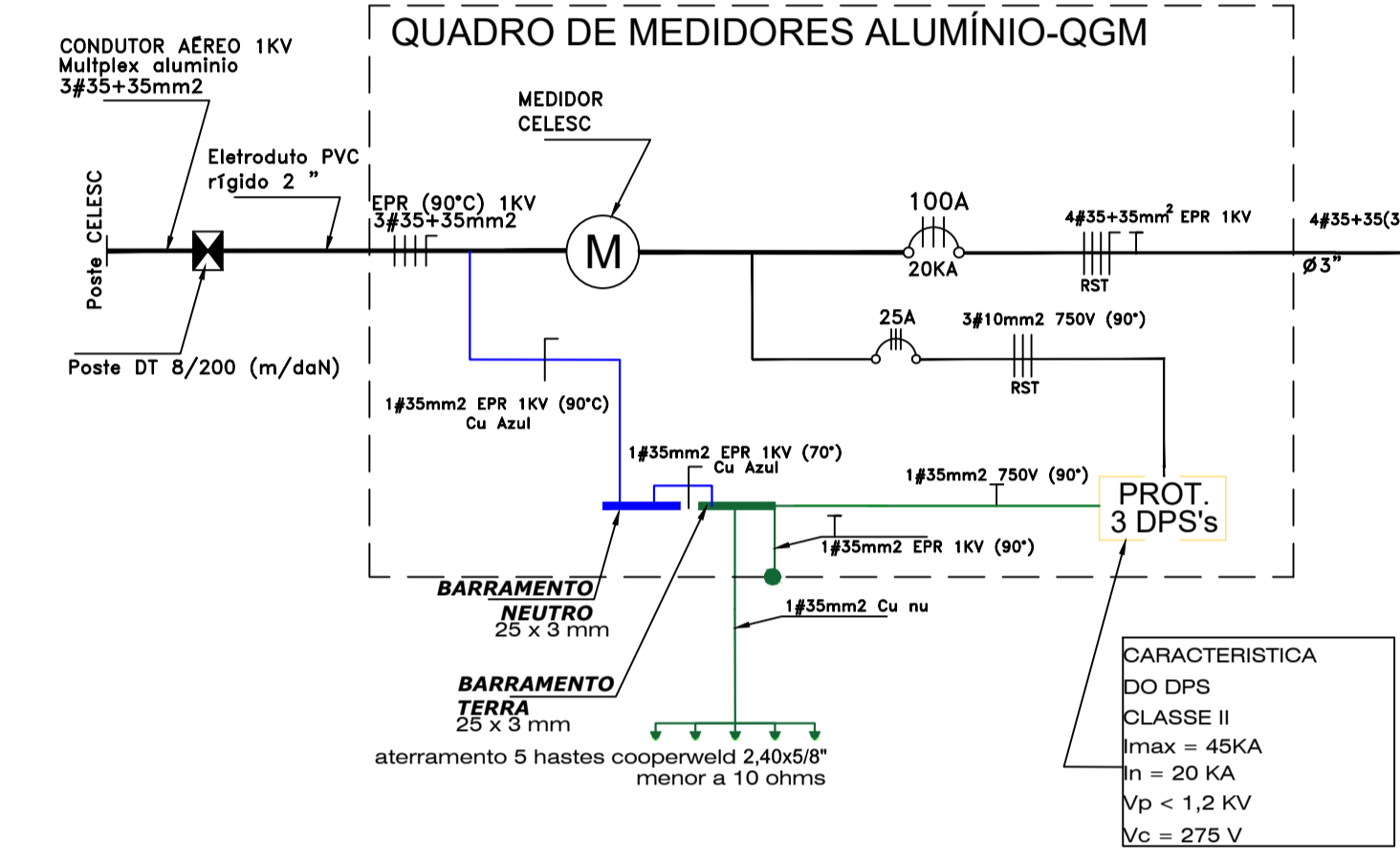
OBS:

- 1-UTILIZAR DISJUNTOR DIFERENCIAL RESIDUAL (DR) E SÉRIE COM O DISJUNTOR TERMOMAGNÉTICO GERAL CORRESPONDENTE NOS CD'S INTERNOS.
- 2- MANTER UM AFASTAMENTO MÍNIMO DE 2 METROS DAS INSTALAÇÕES ELÉTRICA EM RELAÇÃO AS DE GAS.
- 3- UTILIZAR DISJUNTORES CLASSE B
- 4- DISTRIBUIÇÃO DE FASES SEGUIR QUADRO DE CARGA

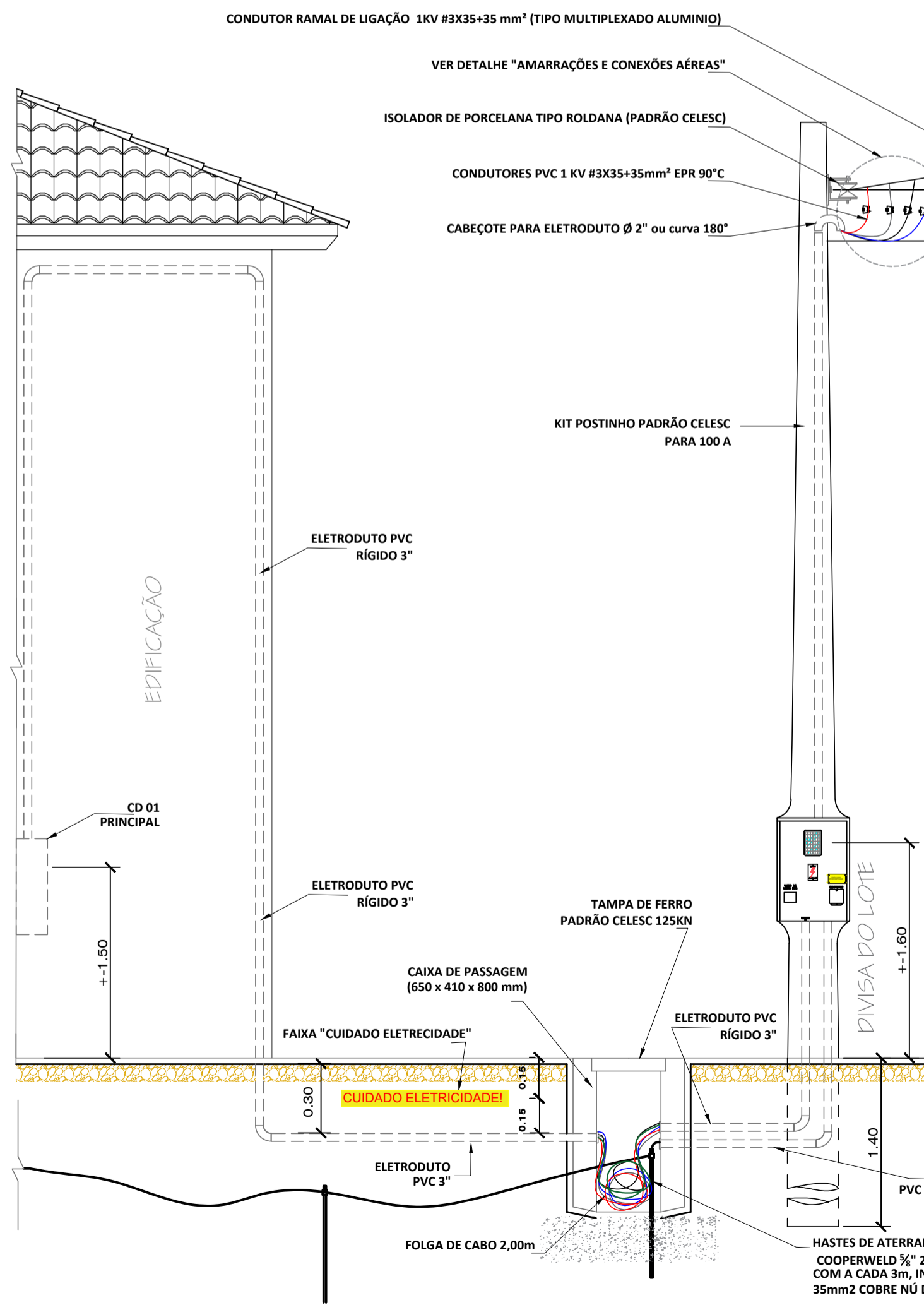


QUADRO MEE
ESCALA SEM

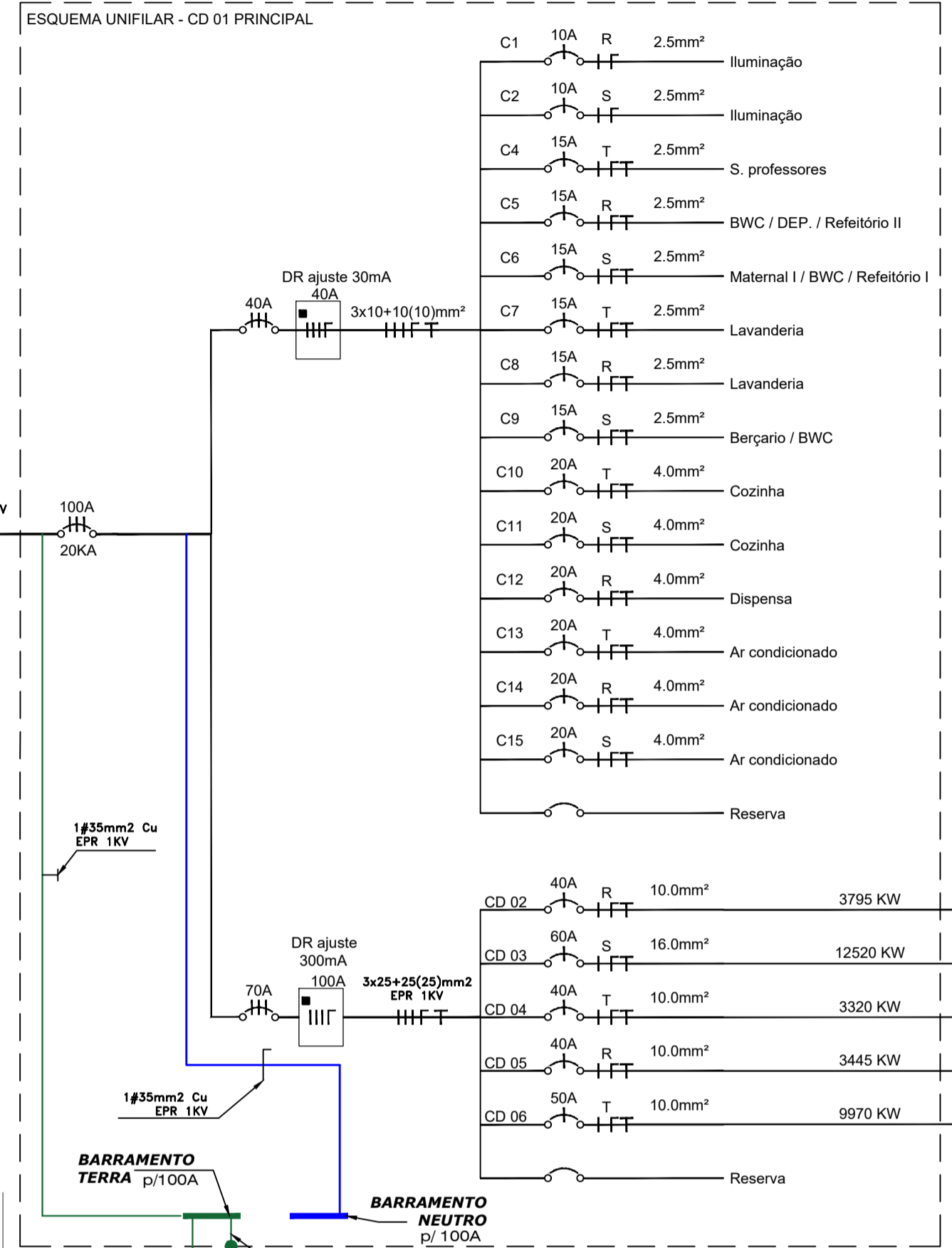
OBS: PODE SER O KIT POSTINHO PADRÃO CELESC P/ 100A



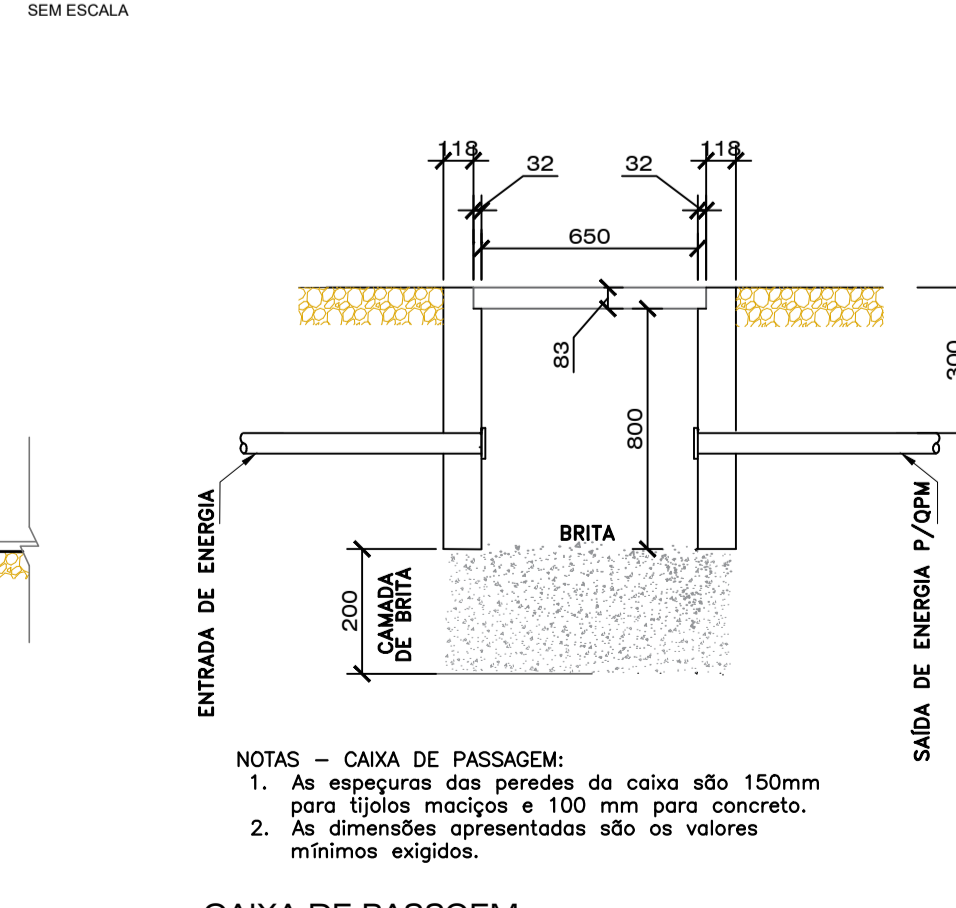
CARACTERÍSTICA DO DPS CLASSE II
Imax = 45KA
In = 20 KA
Vp < 1,2 KV
Vc = 275 V



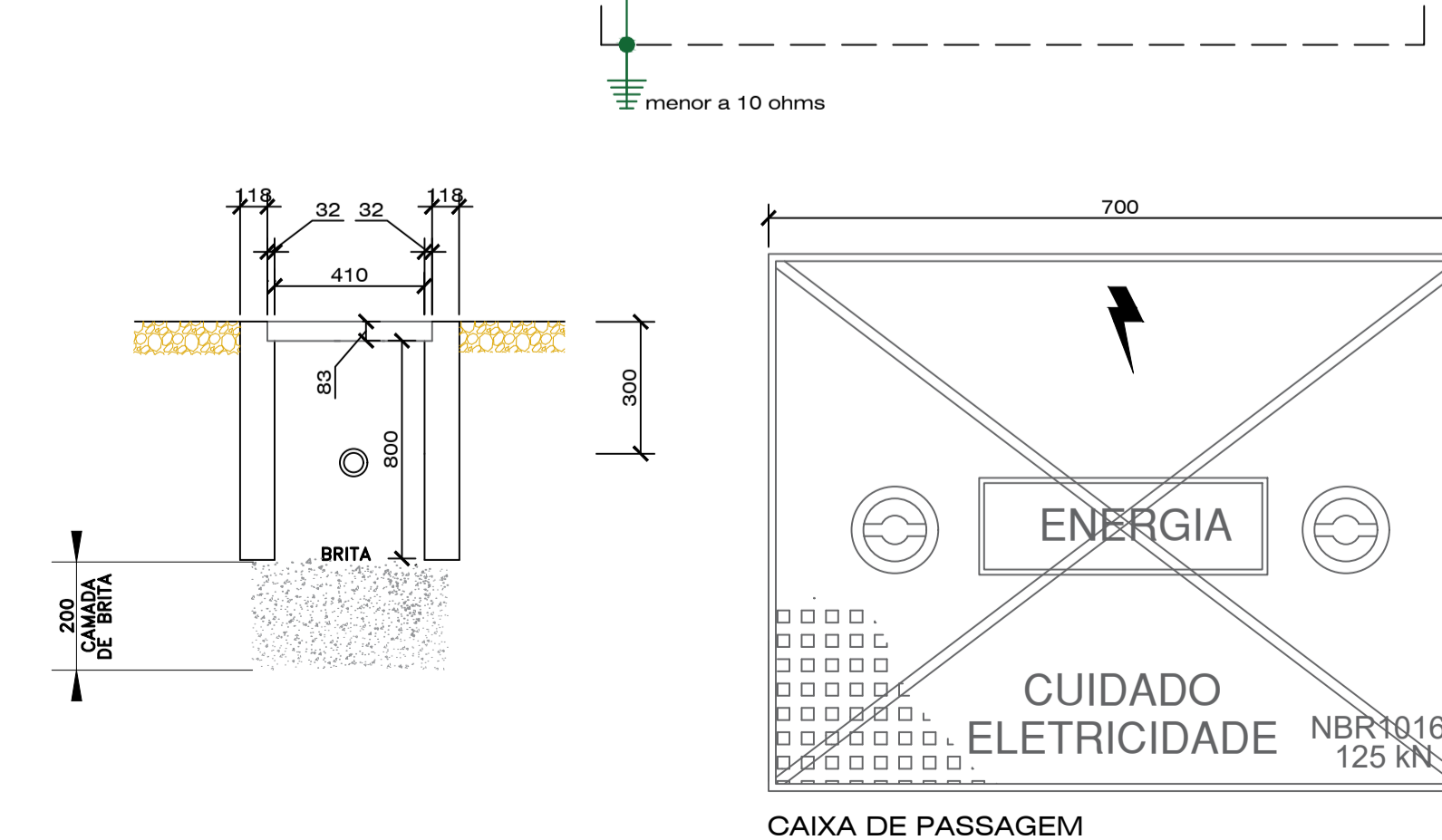
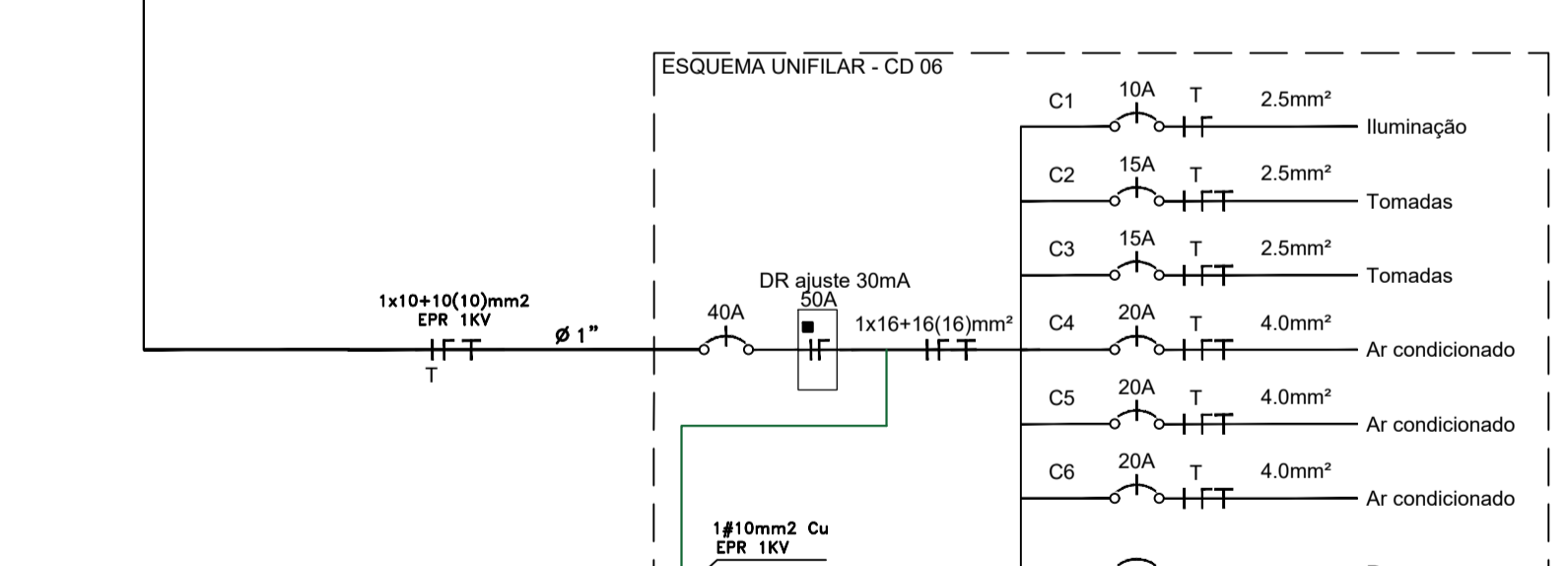
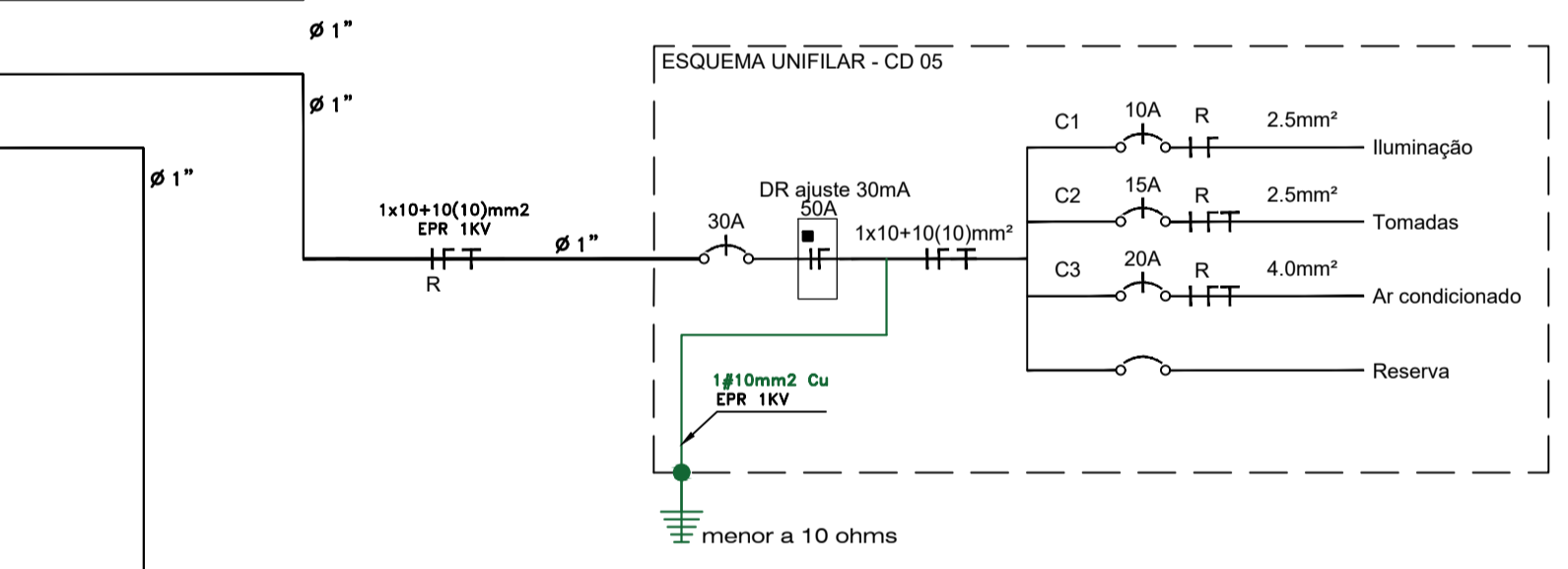
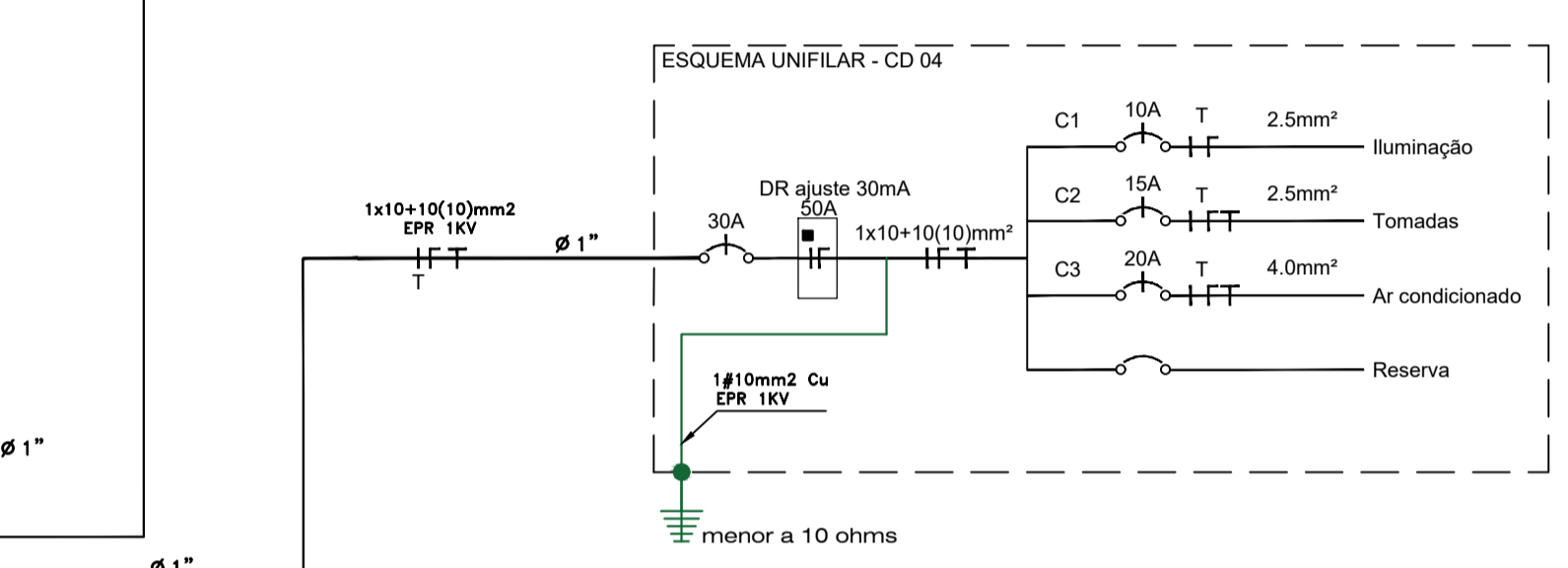
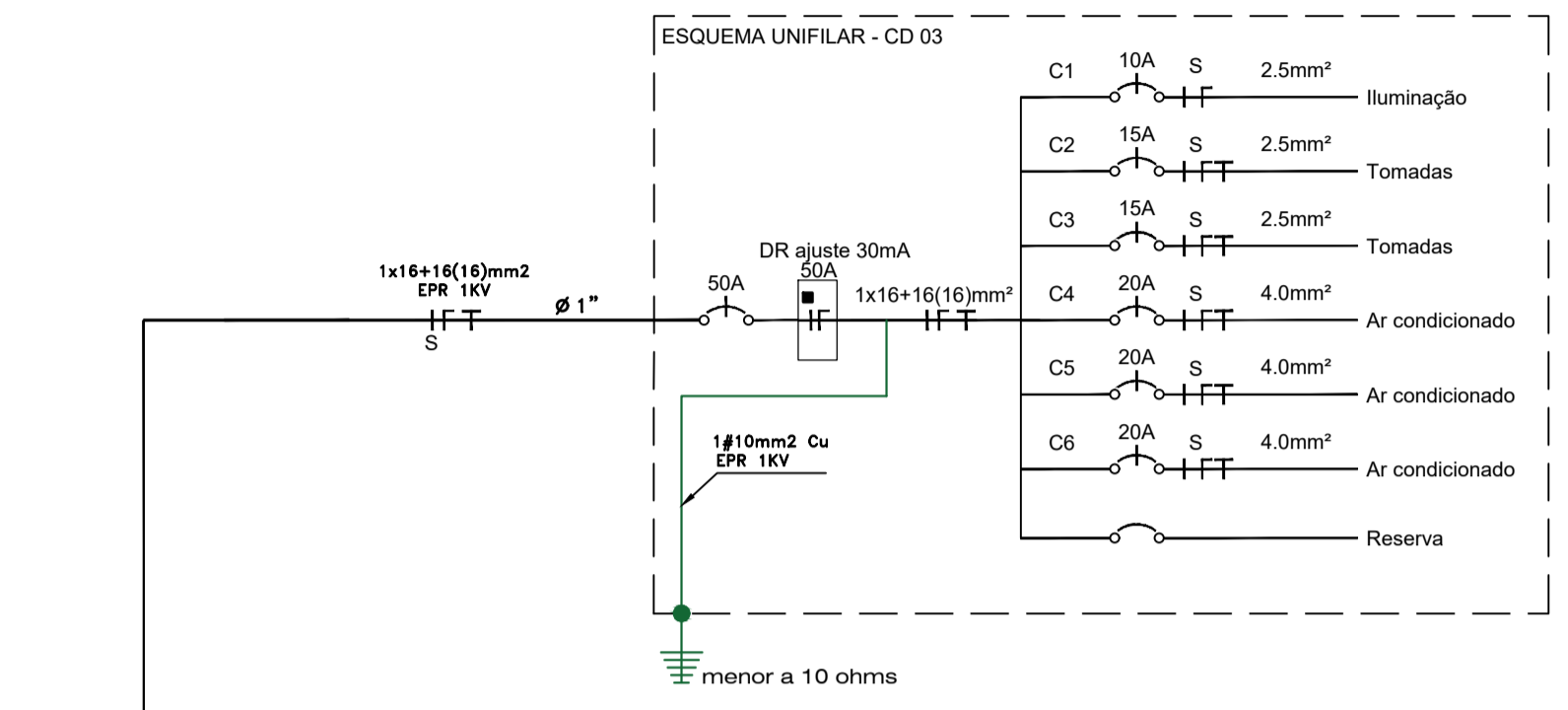
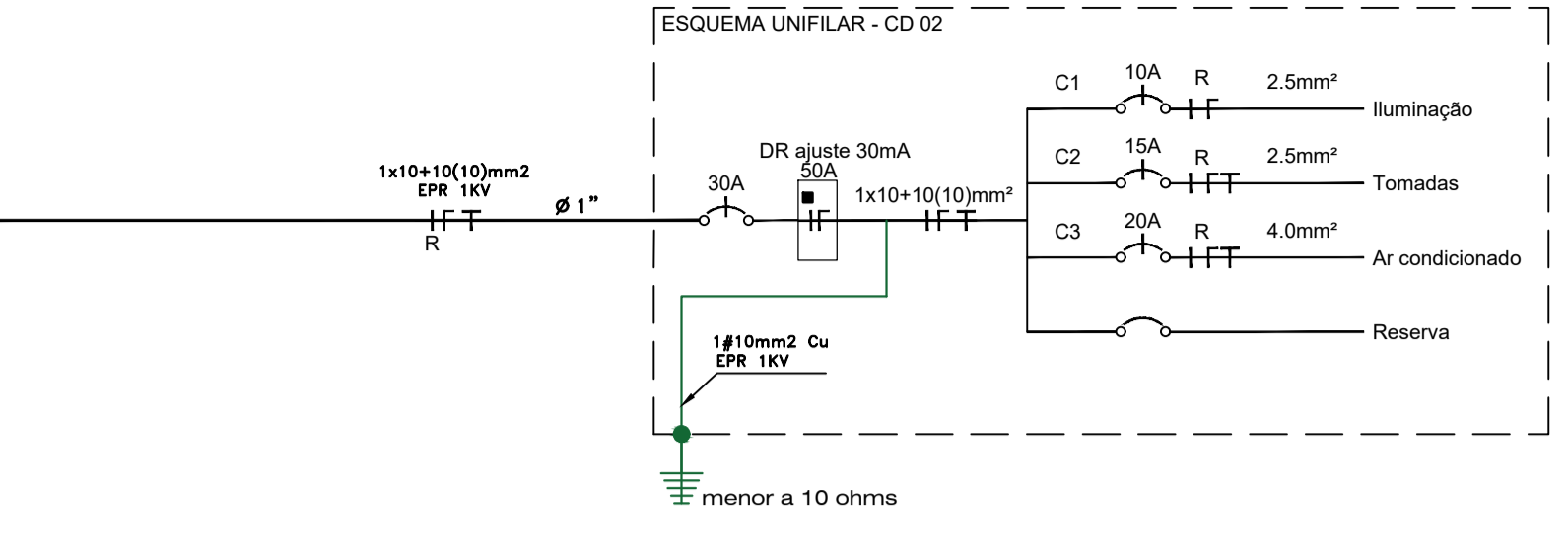
CORTE ENTRADA DE ENERGIA
SEM ESCALA
MEDIDAS EM METROS



AMARRAÇÕES E CONEXÕES AÉREAS



CAIXA DE PASSAGEM
ESCALA SEM
MEDIDAS EM MM



CAIXA DE PASSAGEM
ESCALA SEM
MEDIDAS EM MM

QUADRO DE CARGA

Nº	CIRCUITO	LUMINAÇÃO				TOMADAS				CARGA W	BITOLA #mm²	PROTEÇÃO A	FASE			DENOMINAÇÃO DOS CIRCUITOS	
		10	25	40	100	100	200	2200	5500				6500	R	S		T
CD 01	PRINCIPAL	18	10	10	10	850	2,5	10	0	850	0	0	0	0	0	0	ILUMINAÇÃO-1
CD 02		5	1	1	1	1100	2,5	15	T	0	0	1	100	0	0	0	SALA DE PROFESSORES
CD 03		7	1	1	1	1300	2,5	15	R	1	0	0	1	300	0	0	BWC - DEP. - REFEITÓRIO 2
CD 04		3	1	1	1	1300	2,5	15	S	0	0	0	1	300	0	0	MATERIAL E - BWC - REFEITÓRIO 1
CD 05		3	1	1	1	1800	2,5	15	T	0	0	0	0	1	800	0	LAVANDERIA 1
CD 06		3	1	1	1	1800	2,5	15	R	1	800	0	0	0	0	0	LAVANDERIA 2
CD 07		7	1	1	1	1300	2,5	15	S	0	0	1	300	0	0	0	RESERVA - BWC
CD 08		3	1	1	1	1800	4,0	15	T	0	0	0	0	1	800	0	COTINHA 1
CD 09		3	1	1	1	1800	4,0	15	S	0	1	800	0	0	0	0	COTINHA 2
CD 10		1	4	1	1	2500	4,0	20	R	2	500	0	0	0	0	0	DISPENSA
CD 11		1	1	1	1	2200	4,0	15	T	0	0	2	200	0	0	0	AR CONDICIONADO
CD 12		1	1	1	1	2200	4,0	15	R	2	200	0	0	0	0	0	AR CONDICIONADO
CD 13		1	1	1	1	2200	4,0	15	S	0	2	200	0	0	0	0	AR CONDICIONADO
CD 14		1	1	1	1	2200	4,0	15	T	0	2	200	0	0	0	0	AR CONDICIONADO
CD 15		1	1	1	1	2200	4,0	15	S	0	2	200	0	0	0	0	AR CONDICIONADO
RES.																	RESERVA
SUB. TOTAL		0	36	20	27	20	3	0	0	23000	10,0	50	RST	0	650	7.450	6.900

QUADRO DE CARGA

Nº	CIRCUITO	LUMINAÇÃO				TOMADAS				CARGA W	BITOLA #mm²	PROTEÇÃO A	FASE			DENOMINAÇÃO DOS CIRCUITOS		
		10	25	40	100	100	200	2200	5500				6500	R	S		T	
CD 01		10	25	40	100	12520	16,0	50	S	0	0	0	0	0	0	0	0	ILUMINAÇÃO
CD 02		3	3	3	1	195	2,5	10	0	105	0	0	0	0	0	0	0	TOMADAS
CD 03		8	1	1	1	1400	2,5	15	R	1	400	0	0	0	0	0	0	TOMADAS
CD 04		1	1	1	1	2200	4,0	15	R	2	200	0	0	0	0	0	0	AR CONDICIONADO
CD 05		1	1	1	1	2200	4,0	15	S	0	2	200	0	0	0	0	0	AR CONDICIONADO
CD 06		1	1	1	1	2200	4,0	15	S	0	2	200	0	0	0	0	0	AR CONDICIONADO
RES.																		RESERVA
SUB. TOTAL		0	3	3	3	2	1	1	0	0	3795	10,0	30	R	3	795	0	0

QUADRO DE CARGA

Nº	CIRCUITO	LUMINAÇÃO				TOMADAS				CARGA W	BITOLA #mm²	PROTEÇÃO A	FASE			DENOMINAÇÃO DOS CIRCUITOS		
		10	25	40	100	100	200	2200	5500				6500	R	S		T	
CD 01		16	3	15	1	220	2,5	10	T	0	0	0	0	0	0	0	0	ILUMINAÇÃO
CD 02		4	3	3	1	900	2,5	15	T	0	0	0	0	0	0	0	0	TOMADAS
CD 03		3	1	1	1	900	2,5	15	T	0	0	0	0	0	0	0	0	TOMADAS
RES.																		AR CONDICIONADO
SUB. TOTAL		0	4	3	3	1	1	0	0	0	3320	10,0	30	T	0	0	0	0

QUADRO DE CARGA

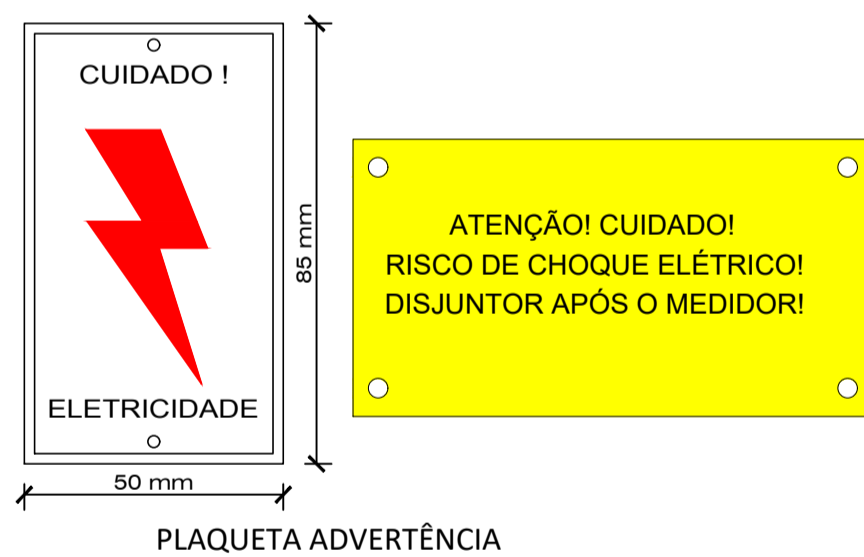
Nº	CIRCUITO	LUMINAÇÃO				TOMADAS				CARGA W	BITOLA #mm²	PROTEÇÃO A	FASE			DENOMINAÇÃO DOS CIRCUITOS		
		10	25	40	100	100	200	2200	5500				6500	R	S		T	
CD 01		5	3	4	1	1000	2,5	15	S	0	0	0	0	0	0	0	0	ILUMINAÇÃO
CD 02		2	1	1	1	1100	2,5	15	S	0	1	100	0	0	0	0	0	TOMADAS
CD 03		1	1	1	1	2200	4,0	15	R	1	400	0	0	0	0	0	0	TOMADAS
RES.																		AR CONDICIONADO
SUB. TOTAL		0	5	3	4	1	1	0	0	0	3445	10,0	30	R	3	445	0	0

QUADRO DE CARGA

Nº	CIRCUITO	LUMINAÇÃO				TOMADAS				CARGA W	BITOLA #mm²	PROTEÇÃO A	FASE			DENOMINAÇÃO DOS CIRCUITOS		
		10	25	40	100	100	200	2200	5500				6500	R	S		T	
CD 01		18	3	16	2	570	2,5	10	T	0	0	0	0	0	0	0	0	ILUMINAÇÃO
CD 02		8	2	2	1	2000	2,5	15	T	0	0	2	200	0	0	0	0	TOMADAS
CD 03		8	1	1	1	800	2,5	15	T	0	0	0	0	0	0	0	0	TOMADAS
CD 04		1	1	1	1	2200	4,0	15	T	0	0	2	200	0	0	0	0	AR CONDICIONADO
CD 05		1	1	1	1	2200	4,0	15	T	0	0	2	200	0	0	0	0	AR CONDICIONADO
CD 06		1	1	1	1	2200	4,0	15	T	0	0	2	200	0	0	0	0	AR CONDICIONADO
RES.																		RESERVA
SUB. TOTAL		0	18	3	16	2	3	0	0	0	9970	10,0	40	T	0	0	0	0

TOTAL 0 82 35 73 26 11 1 0 0 46950 35 100 RST 15.890 19.970 20.190

O PADRÃO DE ENERGIA, CONSIDERANDO A DEMANDA, FOI DIMENSIONADO PREVENDO UM AUMENTO DE CARGA DE 10%.



PLAQUETA ADVERTÊNCIA
ESCALA SEM

MULTI ELETRO

PROJETO E EXECUÇÃO

- Redes Elétricas de Alta e Baixa Tensão
- Instalações Residenciais, Prediais Comerciais e Industriais
- Iluminação

Agnaldo Pedro Paggi
Engº Eletricista
CREA - SC 44209 - 7

Rua Felipe Schmidt, 1686 - Fone/Fax : 49 555 - 3765 - Cel. 9985 - 3122
89663-000, OURO - Santa Catarina

OBRA / END.: RUA INCONFIDÊNCIA (CRECHE PEDACINHO DO CÉU - n° 181) OURO - SC

ESPECIFICAÇÕES:

PROJETO: ELÉTRICO

Adequação/ampliação das instalações elétricas e substituição do padrão de entrada de energia.

PROJETO

EXECUÇÃO

PROPRIETÁRIO

ÁREA: _____
DATA: 05 / 11 / 2021
ESCALA: INDICADA
DESENHO: _____
PRANCHA: _____

01 / 02

PREFETURA MUNICIPAL DE OURO