

OBS: As tomadas dos Ar condicionados deverão ser feitas com descidas em condutele. As tomadas de uso geral, serão trocadas os módulos e as fiações. Os interruptores da mesma forma. Considerar retirar todas as instalações existente. Os ventiladores existentes deverão permanecer com a mesma instalação, até que seja instalado os Ar condicionados.

Legenda Elétrico

Elétrico	Simbologia
	CAIXA DE PASSAGEM METÁLICA
	CAIXA DE MEDIÇÃO
	CAIXA DE DISTRIBUIÇÃO
	CAIXA DE PASSAGEM COM TAMPA DE FERRO - B125KN
	INTERRUPTOR SIMPLES 1 E 2 E 3 SEÇÕES
	INTERRUPTOR PARALELO 1, 2 E 3 SEÇÕES
	INTERRUPTOR CAMPAINHA
	TOMADA SIMPLES 2P+T h=0,35 h=1,15 h=2,15
	TOMADA TRIPLA 2P+T h=0,35 h=1,15 h=2,15
	TOMADA USO ESPECÍFICO - h=0,35 h=1,15 h=2,25
	TOMADA DUPLA 2P+T h=0,35 h=1,15
	PONTO PARA TELEVISÃO
	CAMPAINHA
	LÂMPADA INCANDESCENTE
	LÂMPADA FLORESCENTE TIPO CALHA
	ARANDELA H = 1,80
	ELETRODUTO DE SUBIDA / DESCIDA PAVIMENTO
	ELETRODUTO PAREDE OU TETO
	ELETRODUTO PELO PISO OU SUBTERRÂNEO
	CANALETA PERFORADA - PERFILADO 38X38
	ELETROCALHA PERFORADA 150X100
	MOTOR ELÉTRICO MONOFÁSICO
	MOTOR ELÉTRICO TRIFÁSICO
	FIOS FASE, NEUTRO, RETORNO E TERRA
	POSTE DE SEÇÃO CIRCULAR EXISTENTE

Observações:

- ESTE PROJETO SEQUE A NORMATIVA DA CELESC;
- AS INSTALAÇÕES INTERNAS DEVEM SEGUIR A NBR-5410 E NR-10.
- OS CABOS NÃO COTADOS SÃO DE BITOLA 1.5mm²;
- OS ELETRODUTOS NÃO COTADOS SÃO DE DIÂMETRO Ø3/4";
- AS LÂMPADAS COM POTÊNCIA NÃO INDICADA SÃO DE 100 WATTS.
- DEVERÁ SER OBRIGATORIAMENTE OBSERVADO PARA EXECUÇÃO DESTE SEU PROJETO O MEMORIAL DESCRITIVO.

CARIMBOS/APROVAÇÃO:



PRANCHA: **01/02**

PROJETO: **PROJETO ELÉTRICO Escola Municipal Felisberto Vilarino Dutra**

LOCAL: **BAIRRO PARQUE JARDIM OURO OURO / SC** CEP 89663-000

ESCALA: **Indicada**

DESENHO: **Luiz Roberto da Silva**

PROJETISTA: **Luiz Roberto da Silva** Eng. Eletricista Luiz Roberto Da Silva - CREA 046709-4

DATA: **21/10/2020** Arquiteta e Urbanista Priscila Maschio Favretto - CAU 74672-0

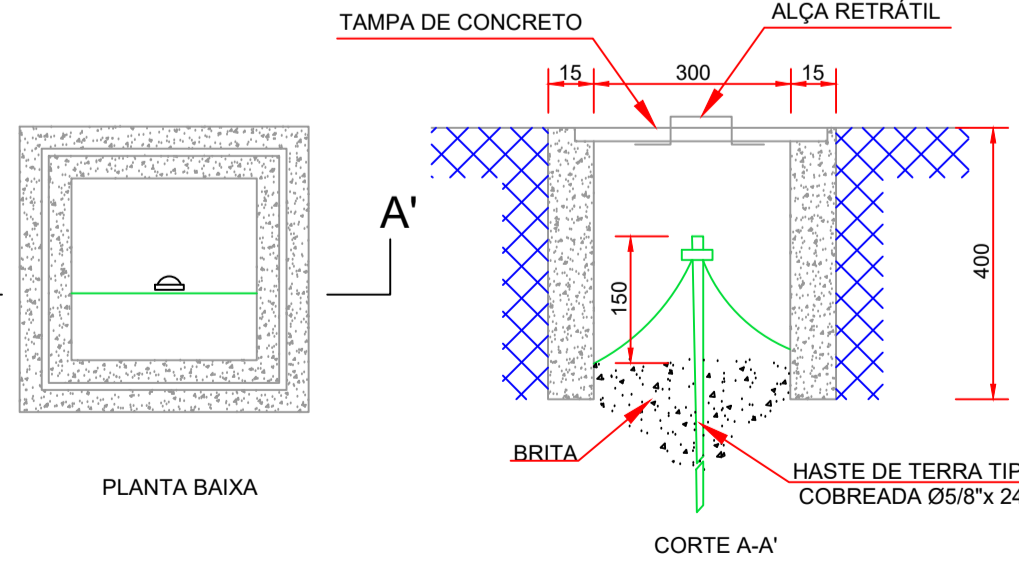
ARQUIVO: **PREF_201021_R00** MUNICÍPIO DE OURO - CNPJ: 82.777.228/0001-57

PLANTA DE IMPLANTAÇÃO - ENTRADA DE ENERGIA E INSTALAÇÃO INTERNA

Implantação - instalação interna Escola

ESCALA 1:75

- Notas:
- 1 - Ver distribuição de fases no Diagrama Unifilar Geral para manter o equilíbrio do sistema
 - 2 - Hoje já existe o Quadro, mas não no tamanho suficiente para alimentar os circuitos. Será retirado o existente e instalado um QD de sobrepor Novo
 - 3- Todas a instalações serão usados materiais novos,
 - 4- Toda a instalação será sobreposta com as eletrocalhas e os perfilados, exeto dentro das salas de aula, que será por cima do forro.
 - 5- As descidas das tomadas novas (ar condicionados) deveram ser fixadas com eletrodutos condulestes branca.



DETALHE CAIXA DE INSPEÇÃO (CONCRETO)
MEDIDAS EM: MM
SEM ESCALA

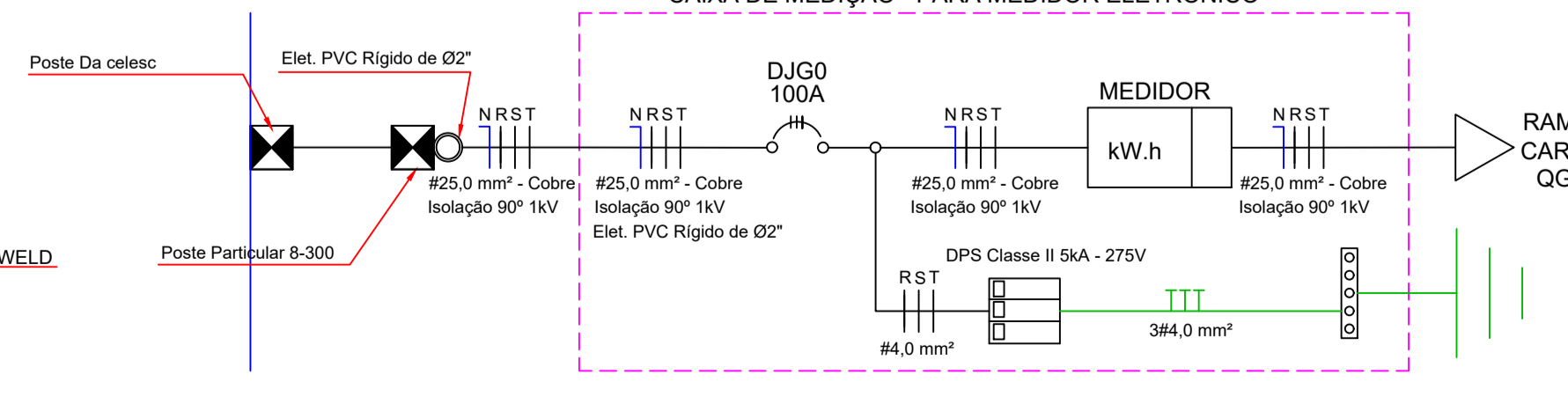


DIAGRAMA UNIFILAR - ENTRADA DE ENERGIA
MEDIDAS EM: MM
SEM ESCALA