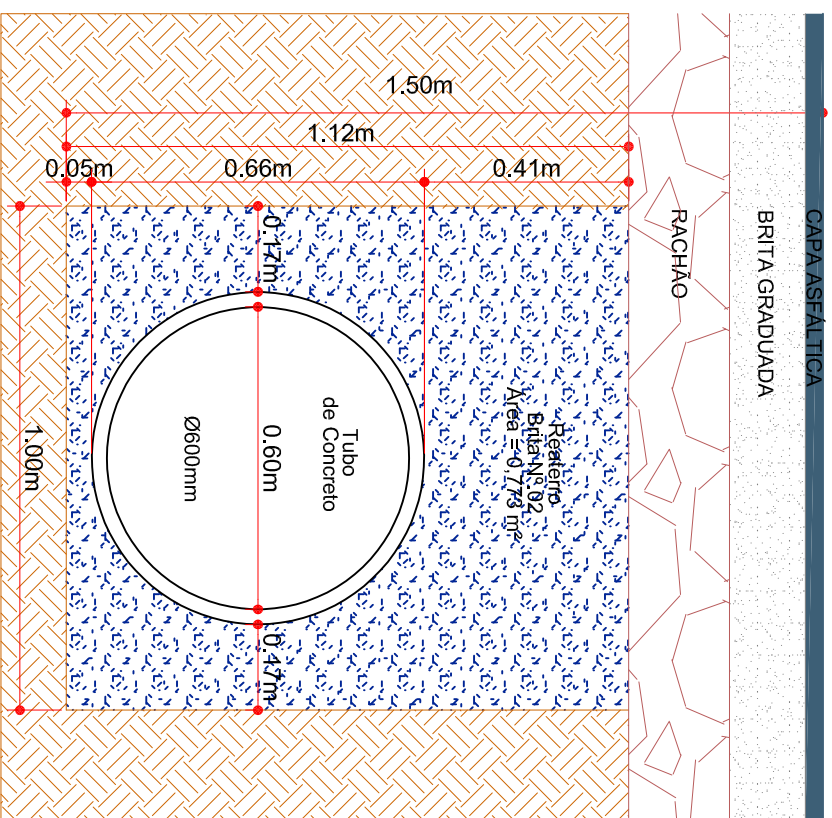
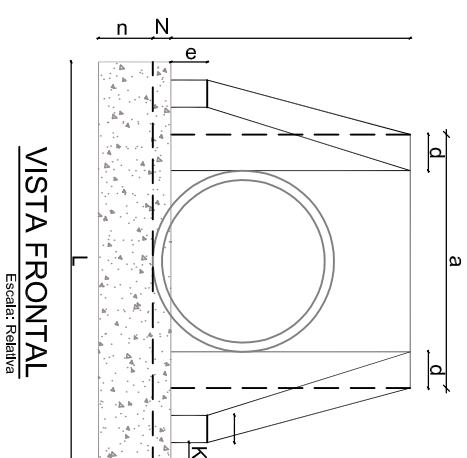


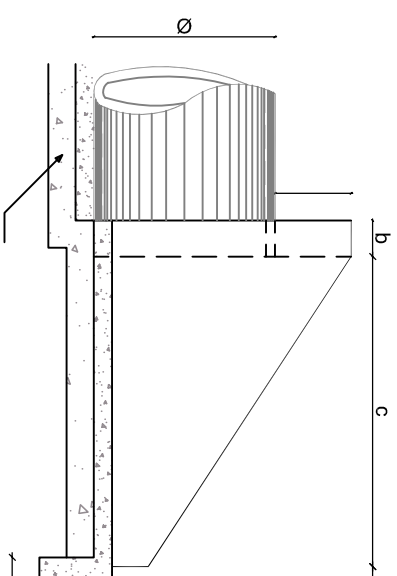
Seção de Reaterro de Vala
Escala: 1/15



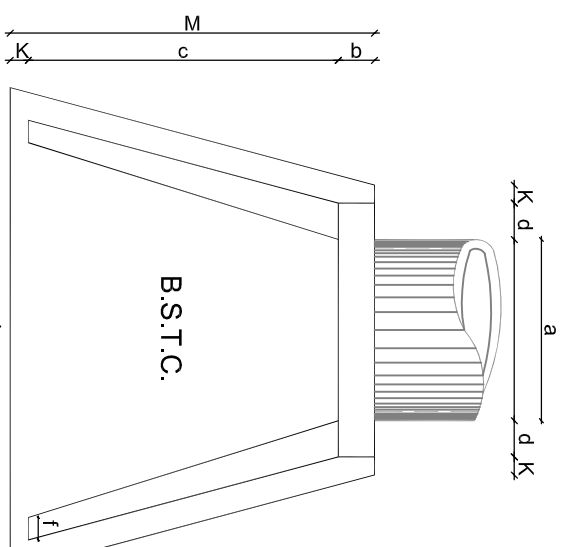
Seção de Reaterro de Vala
Escala: 1/15



VISTA FRONTAL
Escala: Reduções



VISTA LATERAL
Escala: Reduções



VISTA SUPERIOR
Escala: Reduções

DETALHE DA BSTC

| TABELA DE VALORES EM "cm" | | | | | | | | | | | | | CONSUMO DE MATERIAL | | | | |
|--|----------------------|----|-----|----|----|----|----|----|----|----|-----|-----|---------------------|-------|--------|-------|-------|
| B.S.T.C. | LEGENDA DAS POSIÇÕES | | | | | | | | | | | | CONCR. | FORMA | ENROC. | | |
| | a | b | c | d | e | f | g | K | m | n | H | L | | | | M | N |
| Ø30 | 45 | 15 | 60 | 15 | 10 | 8 | 20 | 5 | 10 | 20 | 56 | 56 | 80 | 8 | 0.124 | 1.48 | 0.074 |
| Ø40 | 55 | 15 | 80 | 15 | 10 | 8 | 20 | 5 | 10 | 20 | 68 | 68 | 100 | 8 | 0.178 | 2.02 | 0.107 |
| Ø50 | 65 | 15 | 100 | 15 | 10 | 8 | 20 | 5 | 10 | 20 | 79 | 78 | 120 | 8 | 0.241 | 2.95 | 0.147 |
| DEVERÁ SER USADO CONCRETO FCK 150 kg/cm² | | | | | | | | | | | | | | | | | |
| Ø60 | 100 | 20 | 110 | 20 | 15 | 10 | 20 | 10 | 15 | 30 | 88 | 160 | 140 | 10 | 0.559 | 4.27 | 0.338 |
| Ø80 | 120 | 20 | 140 | 20 | 15 | 10 | 20 | 10 | 15 | 30 | 110 | 170 | 170 | 10 | 0.813 | 4.88 | 0.440 |
| Ø100 | 140 | 20 | 171 | 20 | 15 | 10 | 20 | 10 | 15 | 30 | 132 | 220 | 201 | 10 | 1.225 | 6.96 | 0.686 |
| Ø120 | 160 | 20 | 187 | 30 | 25 | 15 | 20 | 10 | 15 | 30 | 163 | 246 | 217 | 10 | 1.393 | 9.52 | 0.836 |
| Ø150 | 210 | 20 | 230 | 40 | 30 | 20 | 20 | 10 | 15 | 30 | 185 | 300 | 266 | 10 | 2.580 | 14.32 | 1.325 |
| Ø200 | 280 | 20 | 290 | 40 | 40 | 30 | 20 | 10 | 15 | 30 | 235 | 460 | 320 | 10 | 4.684 | 23.64 | 2.280 |
| DEVERÁ SER USADO CONCRETO FCK 150kg/cm² | | | | | | | | | | | | | | | | | |

ENGENHEIRO RESPONSÁVEL

PREFEITO MUNICIPAL

Projeto: ANA JÚLIA UNGERICHT - ENG. CIVIL-CREASC 105.295-8

ANDRE BRITO DOTTI - ENG. CIVIL-CREASC 162.237-5

DENIR NARCIZO ZULIANI - ENG. CIVIL - CREASC 50.805-8

LUCAS FELIPE BALESTRIN - ENG. AGRÔNOMO - CREASC 156.743-7

MAX MOOSHAMMER - ENG. CIVIL - CREASC 139.164-0

Desenho: LUCAS F. BALESTRIN

Data: MARÇO DE 2021

Revisão: --

Escala: (INDICADA(S))

Projeto: DRENAGEM

Trecho: Est. OPP - 13+10,000

Prancha: DRE.

04/04



Associação dos Municípios do Meio Oeste Catarinense