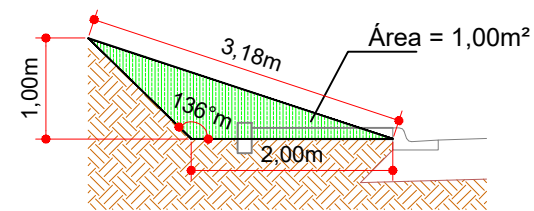
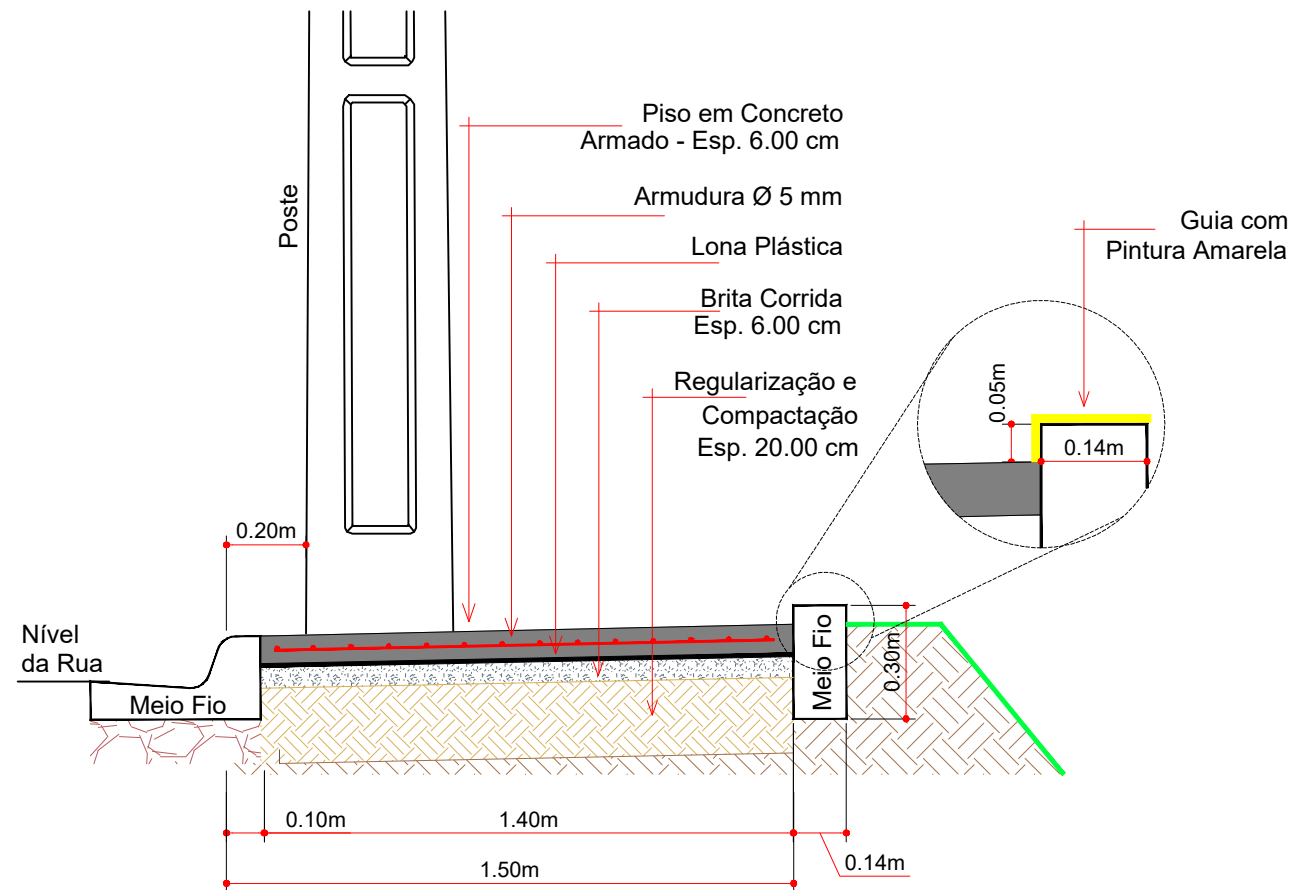


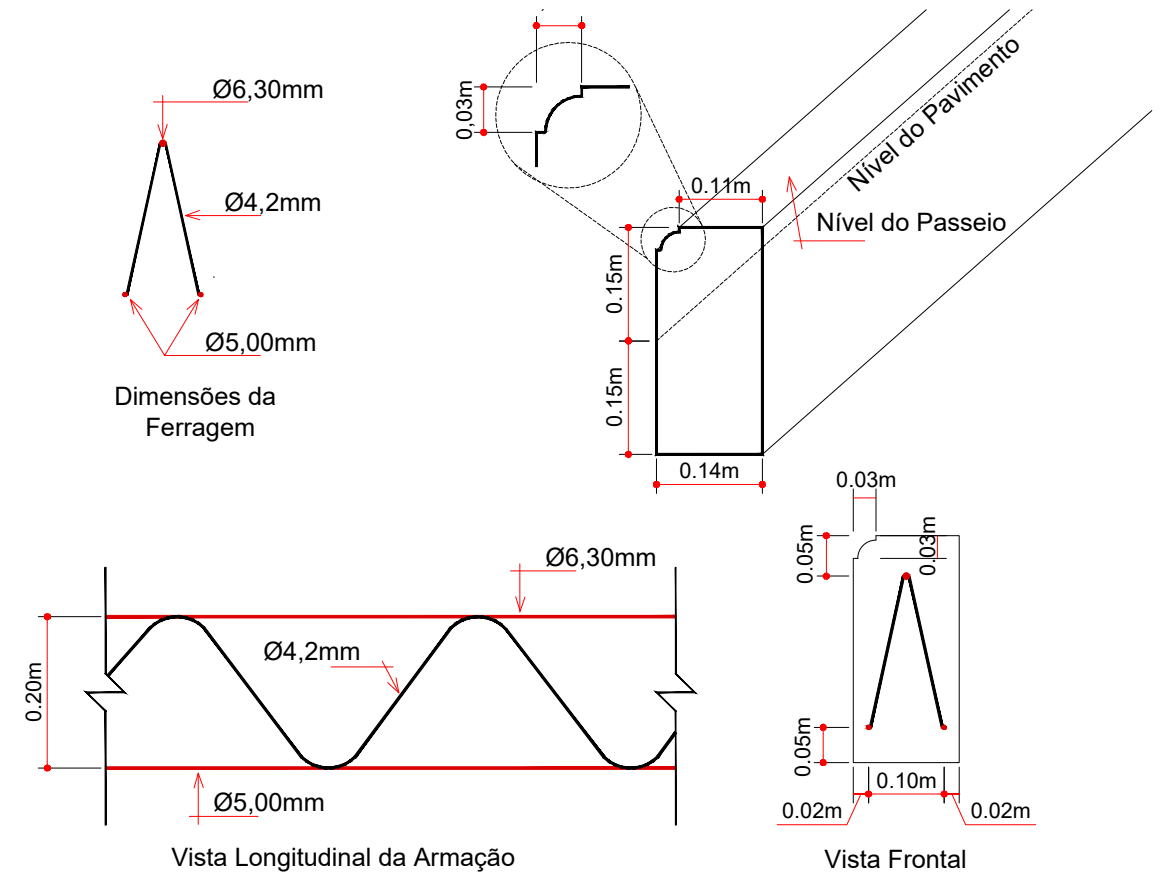
Seção Transversal  
Escala: 1/75



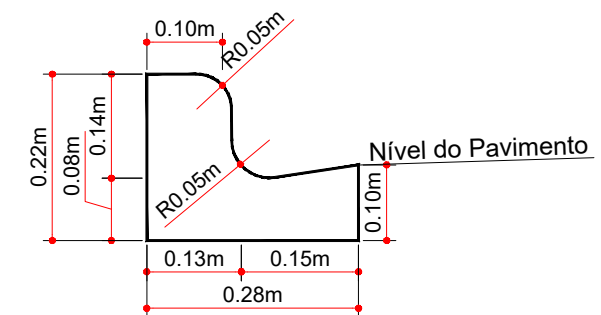
Seção Transversal do Corte para Passeio  
 Estaca 12 - 13+10,000  
 Escala: 1/75



SEÇÃO DE PASSEIO L= 1.50 m  
 ESCALA: 1/20



DETALHE DA GUIA, ARMADO MOLDADO IN-LOCO  
 ESCALA: 1/10



DETALHE DO MEIO FIO COM SARJETA EXTRUSADO  
 ESCALA: 1/10

ENGENHEIRO RESPONSÁVEL

PREFEITO MUNICIPAL



Projeto: ANA JÚLIA UNGERICH - ENG. CIVIL-CREA/SC 105.295-8  
 ANDRE BRITO DOTTI - ENG. CIVIL-CREA/SC 162.237-5  
 DENIR NARCIZO ZULIAN - ENG. CIVIL - CREA/SC 50.805-8  
 LUCAS FELIPE BALESTRIN - ENG. AGRÔNOMO - CREA/SC 156.743-7  
 MAX MOOSHAMMER - ENG. CIVIL - CREA/SC 139.164-0

Desenho: LUCAS F. BALESTRIN

Data: MARÇO DE 2021

Revisão: --

Escala: INDICADA(S)

Projeto: GEOMÉTRICO

Trecho: Est. 0PP - 13+10,000

Prancha:

GEO.  
03/04